

T020
REGOLATORE

 REGULATOR
 REGLER
 RÉGULATEUR
 REGULADOR
 REGULADOR

CARATTERISTICHE TECNICHE

 TECHNICAL CHARACTERISTICS
 TECHNISCHE ANGABEN
 CARACTÉRISTIQUES TECHNIQUES
 CARACTERÍSTICAS TÉCNICAS
 CARACTERÍSTICAS TÉCNICAS

Norma di Riferimento

 Reference standard
 Entspricht der Norm
 Norme de référence
 Normativa de referencia
 Norma de referència

 1907/2006
REACH ✓

 2011/65/CE
RoHS ✓

PED
 2014/68/UE

	FRL 1	FRL 2	FRL 3
ATTACCO FILETTATO THREADED ANSCHLUSS CONNEXION ROSCA CONEXÃO ROSCADA	1/8" 1/4" 3/8"	1/4" 3/8" 1/2"	1/2" 3/4" 1"
PORTATA a 6 BAR con Δp 1 bar 6 bar FLOW RATE with Δp 1 bar DURCHFLOSSWERT BEI 6 bar mit Δp 1 bar DÉBIT DE RÉFÉRENCE à 6 bar avec Δp 1 bar CAUDAL a 6 BAR con Δp 1 bar VAZÃO a 6 BAR com Δp 1 bar	2050 NI/min	3200 NI/min	6200 NI/min
VITI DI FISSAGGIO WALL CLAMPING SCREWS BEFESTIGUNGSSCHRAUBEN VIS DE FIXATION TORNILLOS DE FIJACIÓN PARAFUSOS DE FIXAÇÃO	M4 x 14	M5 x 18	M6 x 20
ATTACCO MANOMETRO MANOMETER FASTENING MANOMETERANSCHLUSS CONNEXION MANOMÈTRE CONEXIÓN MANÓMETRO ROSCA DO MANÓMETRO	G 1/8"		
CAMPO DI REGOLAZIONE REGULATION RANGE REGELBEREICH PLAGE DE RÉGLAGE CAMPO DE REGULACIÓN FAIXA DE REGULAGEM	0 ÷ 2 bar 0 ÷ 4 bar 0 ÷ 8 bar STANDARD 0 ÷ 12 bar		

	FRL 1	FRL 2	FRL 3
FLUIDO FLUID MEDIEN FLUIDE FLUIDO FLUIDO	Aria Compressa Compressed Air compressed air Air comprimé Aire comprimido Ar comprimido		
PRESSIONE MAX MAX PRESSURE DRUCK MAX PRESSION MAX PRESIÓN MAX PRESSÃO MAX	15 bar		
TEMPERATURA TEMPERATURE BETRIEBSTEMPERATUR TEMPÉRATURE DE TRAVAIL TEMPERATURA TEMPERATURA	-10 °C + 50 °C at 10 bar		
POSIZIONE DI MONTAGGIO ASSEMBLY POSITION EINBAULAGE POSITION DE MONTAGE POSICIÓN DE MONTAJE POSIÇÃO DE MONTAGEM	Verticale Vertical Senkrecht Vertical Vertical Vertical		


Tabella dei codici di ordinazione

Ordering codes

Bestellschlüssel

Code de commande

Tabla de codificación para pedidos

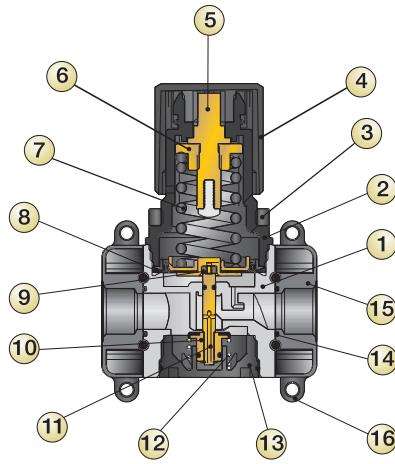
Tabela de codificação para compra

Code	Misura Size Größe Dimensions Medida Tamanho	Filetto Thread Gewinde Taraudage Rosca Rosca	Campo di regolazione Regulation Range Regelbereich Plage de Réglage Campo de Regulación Faixa de Regulagem
------	--	---	---

T 0 2 0
1
0 2
0
3
0
0
0
0

FRL 1	→	02 = G 1/8 03 = G 1/4 04 = G 3/8	→	1 = 0÷2 bar 2 = 0÷4 bar 3 = 0÷8 bar 4 = 0÷12 bar
FRL 2	→	03 = G 1/4 04 = G 3/8 05 = G 1/2	→	
FRL 3	→	05 = G 1/2 07 = G 3/4 09 = G 1"	→	

 00 = Gruppo senza terminali
 Without end Units
 Einheit ohne Endstück
 Unité sans extrémité
 Grupo sin terminales
 Sem tampas finais roscadas



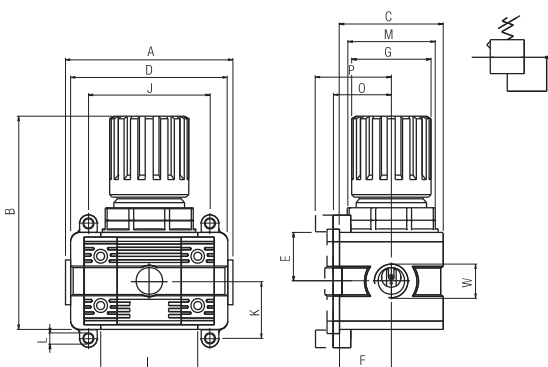
Materiali e Componenti	IT	Component Parts and Materials	GB	Komponenten und Materialien	DE
1 Corpo in tecnopolimero		1 Technopolymeric Body		1 Technopolymer Gehäuse	
2 Campana in tecnopolimero		2 Technopolymeric Bell		2 Technopolymer Glocke	
3 Ghiera di fissaggio in tecnopolimero		3 Technopolymeric Fixing nut		3 Technopolymer Befestigungsmutter	
4 Manopola in tecnopolimero		4 Technopolymeric Knob		4 Technopolymer Reglerknopf	
5 Vite di registro in ottone		5 Brass Register screw		5 Messing Einstellschraube	
6 Chiocciola in ottone		6 Brass Female screw		6 Messingmutter	
7 Molla di registro in acciaio		7 Steel Register spring		7 Regulierfeder	
8 Membrana a rotolamento		8 Rolling membrane		8 Rollmembrane	
9 Guarnizione relieving in NBR		9 NBR seal Relieving diaphragm		9 Dichtung NBR	
10 Otturatore con guarnizione vulcanizzata in NBR		10 NBR Shutter with vulcanized		10 Verschluss mit vulkanisierter NBR-Dichtung	
11 Asta in ottone		11 Brass Rod		11 Messing Stängel	
12 Molla premioturatore in acciaio inox		12 Stainless steel Push - shutter spring		12 Feder Edelstahl	
13 Tappo in tecnopolimero		13 Technopolymeric Plug		13 Technopolymer Stopfen	
14 O-Ring in NBR		14 NBR O-Ring		14 O-Ring NBR	
15 Terminale in tecnopolimero PA		15 Technopolymeric PA End part		15 Technopolymer PA Endstück	
16 Elemento di fissaggio/distanziale		16 Fixing with distance		16 Befestigungselement mit Abstandsstück	

Matériaux et Composants	FR	Materiales y componentes	ES	Materiais e Componentes	PT
1 Corps en technopolymère		1 Cuerpo en tecnopolímero		1 Corpo em tecnopolímero	
2 Cloche en technopolymère		2 Campana en tecnopolímero		2 Suporte interno em tecnopolímero	
3 Écrou de fixation technopolymère		3 Tuerca de fijación en tecnopolímero		3 Porca de fixação em tecnopolímero	
4 Bouton de réglage technopolymère		4 Pomo en tecnopolímero		4 Manopola em tecnopolímero	
5 Vis de réglage en laiton		5 Tornillo de registro en latón		5 Parafuso de regulagem em latão	
6 Écrou en laiton		6 Tuerca hembra en latón		6 Guia da mola em latão	
7 Ressort de régulation		7 Muelle de registro en acero		7 Mola de regulagem em aço	
8 Membrane à rouleau		8 Membrana		8 Membrana interna de flutuação	
9 Joint NBR		9 Junta relieving en NBR		9 Vedação de alívio em NBR	
10 Obturateur avec joint NBR vulcanisé		10 Obturador con junta vulcanizada en NBR		10 Obturador com vedação vulcanizada em NBR	
11 Tige en laiton		11 Eje en latón		11 Haste em latão	
12 Ressort acier inox		12 Muelle obturador en acero inox		12 Mola de compensação em aço inox	
13 Bouchon en technopolymère		13 Tapón en tecnopolímero		13 Tampão em tecnopolímero	
14 Joint torique en NBR		14 Junta tórica en NBR		14 O-Ring em NBR	
15 Extrémité en Technopolymère PA		15 Terminal en tecnopolímero PA		15 Terminal em tecnopolímero PA	
16 Élément de fixation avec entretoise		16 Elemento de fijación/distancial		16 Elemento de fixação/espaciador	



Dimensioni

- _____ Dimensions
- _____ Abmessungen
- _____ Dimensões
- _____ Dimensiones
- _____ Dimensões



	FRL 1	FRL 2	FRL 3
A	75.5	94	106 106 111
B	97	121	140.5
C	45	59	70
D	72	89	100
W	1/8" - 1/4" - 3/8"	1/4" - 3/8" - 1/2"	1/2" - 3/4" - 1"
E	21	27.5	32.5
F	22.5	28.5	35
G	36	45	50.5
I	43	55	65
J	54	69	79
K	26	32.5	38
L	Ø X M4	Ø X M5	Ø X M6
O	26	32	38.5
P	32.5	38.5	45
M	M32X1.5	M40X1.5	M47X1.5



Caratteristiche di flusso

Flow Characteristics

Durchflusswerte

Caractéristiques des débits

Características de caudal

Características de vazão

Pressione in entrata

Inlet pressure

Absoluter Eingangsdruck

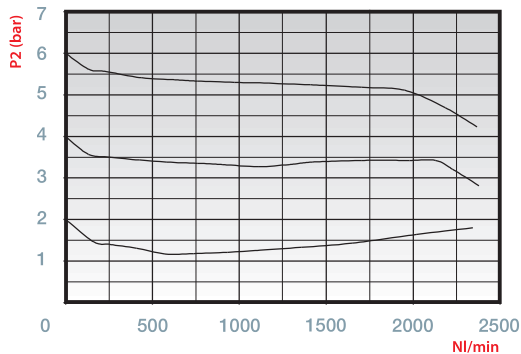
Pression d'entrée

Presión absoluta entrada

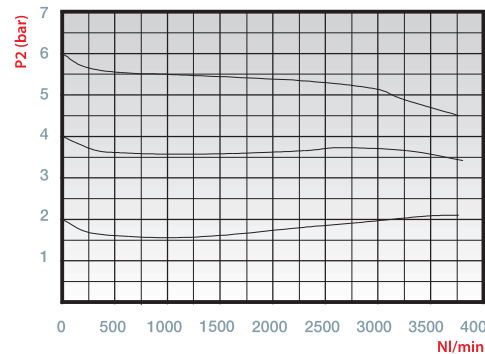
Pressão de entrada

7 bar

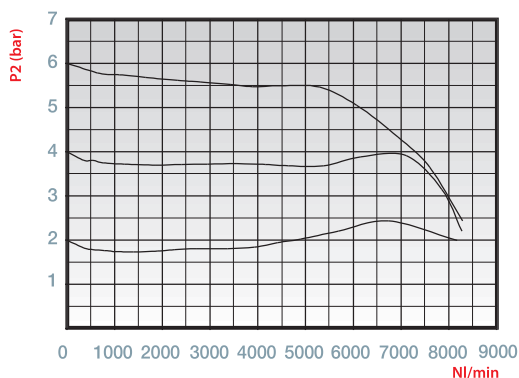
FRL 1



FRL 2



FRL 3



P2 (bar)

Pressione di uscita

Outlet pressure

Ausgangsdruck

Pression de sortie

Presión en la salida

Pressão de saída

NI/min

Portata d'aria

Air flow

Der Luftstrom

Débit d'air

Caudal de aire

Fluxo de ar

20 °C 1 bar

T020



Standard code in stock	Misura Size Größe Dimensions Medida Tamanho	Filetto Thread Gewinde Taraudage Rosca Rosca	Regolazione Regulation Regulation Réglage Regulación Regulagem	Portata Flow Rate Durchfluss Débit Caudal Vazão
T020 103 030 000	REG 1	1/4	0 ÷ 8 bar	2050 NI/min
T020 104 030 000	REG 1	3/8	0 ÷ 8 bar	2050 NI/min
T020 204 030 000	REG 2	3/8	0 ÷ 8 bar	3200 NI/min
T020 205 030 000	REG 2	1/2	0 ÷ 8 bar	3200 NI/min
T020 307 030 000	REG 3	3/4	0 ÷ 8 bar	6200 NI/min
T020 309 030 000	REG 3	1"	0 ÷ 8 bar	6200 NI/min