

ARI-DP pnömatik aktüatörlü kesme vanası - düz geçişli

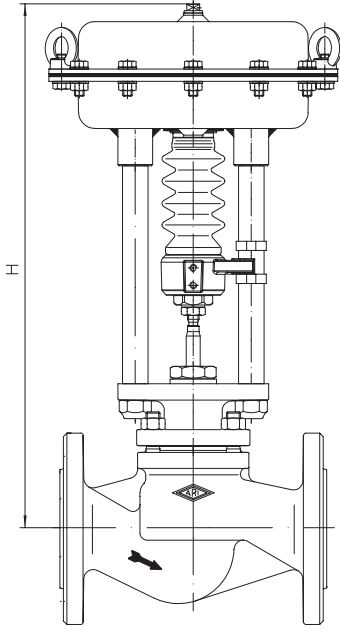


Fig. 405

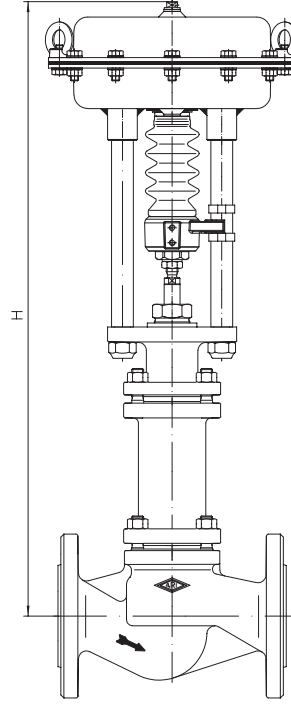
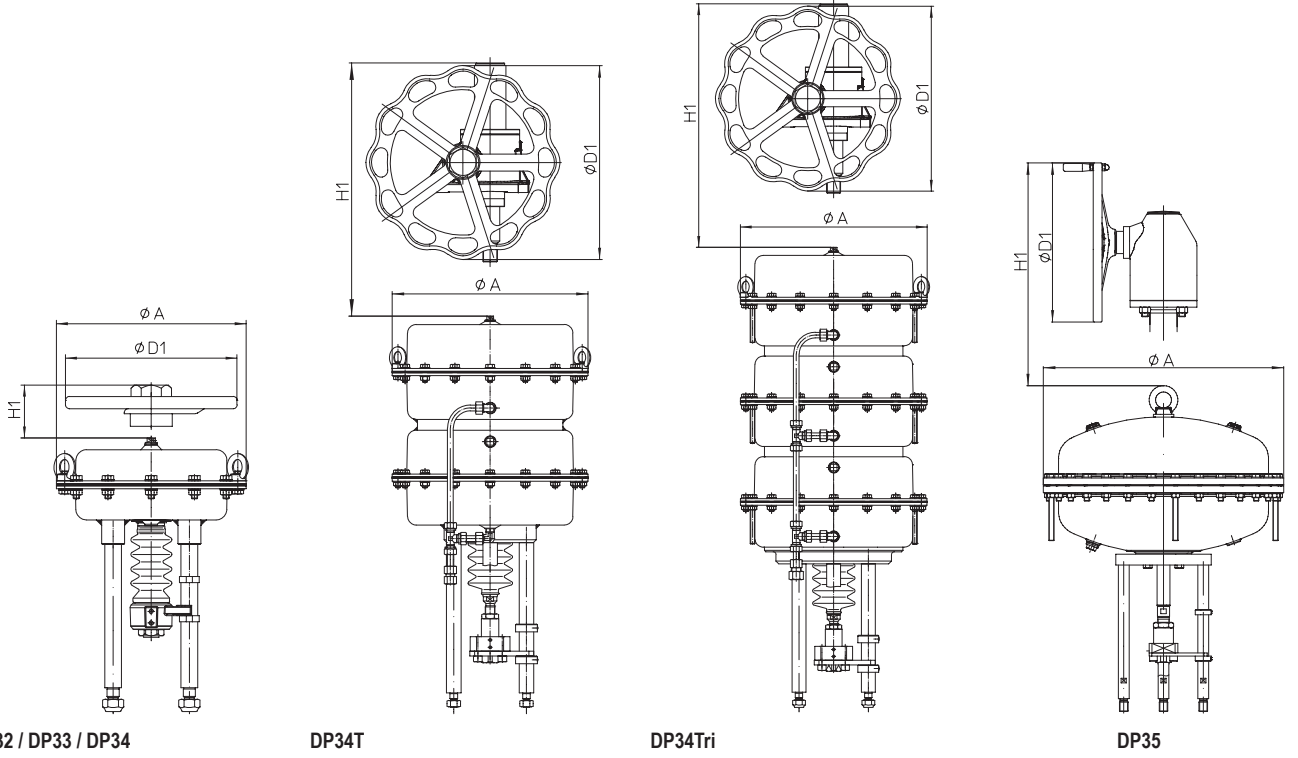


Fig. 460

Yükseklikler ve ağırlıklar

| DN | | | | 15 | 20 | 25 | 32 | 40 | 50 | 65 | 80 | 100 | 125 | 150 | 200 | 250 | 300 | 350 | 400 | 500 | | | | | |
|----------|---------|------|------|-----|-----|-----|-----|-----|-----|-----|-----|-----|-----|------|------|------|------|------|------|------|------|----|----|----|----|
| Fig. 405 | DP32 | H | (mm) | 411 | 411 | 439 | 440 | 446 | 452 | 465 | 481 | 500 | -- | -- | -- | -- | -- | -- | -- | -- | -- | | | | |
| | | PN16 | (kg) | 13 | 13 | 14 | 16 | 18 | 21 | 26 | 31 | 42 | 42 | -- | -- | -- | -- | -- | -- | -- | -- | -- | -- | | |
| | | PN40 | (kg) | 13 | 14 | 15 | 17 | 20 | 22 | 29 | 35 | 48 | 48 | -- | -- | -- | -- | -- | -- | -- | -- | -- | -- | -- | |
| | DP33 | H | (mm) | 472 | 472 | 480 | 481 | 487 | 504 | 531 | 547 | 566 | 566 | 579 | 650 | -- | -- | -- | -- | -- | -- | -- | -- | -- | |
| | | PN16 | (kg) | 19 | 19 | 20 | 22 | 24 | 27 | 32 | 37 | 48 | 48 | 70 | 91 | -- | -- | -- | -- | -- | -- | -- | -- | -- | |
| | | PN40 | (kg) | 19 | 20 | 22 | 23 | 25 | 28 | 35 | 41 | 54 | 54 | 82 | 113 | -- | -- | -- | -- | -- | -- | -- | -- | -- | |
| | DP34 | H | (mm) | -- | -- | -- | 603 | 609 | 615 | 628 | 644 | 681 | 701 | 761 | 824 | 904 | 956 | -- | -- | -- | -- | -- | -- | -- | |
| | | PN16 | (kg) | -- | -- | -- | 52 | 54 | 57 | 62 | 67 | 78 | 100 | 121 | 176 | 248 | 405 | -- | -- | -- | -- | -- | -- | -- | |
| | | PN40 | (kg) | -- | -- | -- | 53 | 55 | 58 | 65 | 71 | 84 | 112 | 143 | 207 | 284 | 453 | -- | -- | -- | -- | -- | -- | -- | |
| | DP34T | H | (mm) | -- | -- | -- | -- | -- | -- | -- | -- | -- | -- | 977 | 1008 | 1094 | 1154 | 1174 | -- | -- | -- | -- | -- | -- | |
| | | PN16 | (kg) | -- | -- | -- | -- | -- | -- | -- | -- | -- | -- | 175 | 200 | 261 | 375 | 479 | -- | -- | -- | -- | -- | -- | |
| | | PN40 | (kg) | -- | -- | -- | -- | -- | -- | -- | -- | -- | -- | 181 | 202 | 293 | 407 | 524 | -- | -- | -- | -- | -- | -- | |
| | DP34Tri | H | (mm) | -- | -- | -- | -- | -- | -- | -- | -- | -- | -- | 1199 | 1230 | 1316 | 1376 | -- | -- | -- | -- | -- | -- | -- | |
| | | PN16 | (kg) | -- | -- | -- | -- | -- | -- | -- | -- | -- | -- | 209 | 234 | 295 | 409 | -- | -- | -- | -- | -- | -- | -- | |
| | | PN40 | (kg) | -- | -- | -- | -- | -- | -- | -- | -- | -- | -- | 215 | 236 | 327 | 441 | -- | -- | -- | -- | -- | -- | -- | |
| | DP35 | H | (mm) | -- | -- | -- | -- | -- | -- | -- | -- | -- | -- | 1144 | 1175 | 1229 | 1289 | 1339 | 1446 | 1483 | 1570 | -- | -- | -- | -- |
| | | PN16 | (kg) | -- | -- | -- | -- | -- | -- | -- | -- | -- | -- | 374 | 399 | 460 | 575 | 672 | -- | -- | -- | -- | -- | -- | |
| | | PN40 | (kg) | -- | -- | -- | -- | -- | -- | -- | -- | -- | -- | 380 | 401 | 492 | 607 | 717 | 862 | 1154 | 1512 | -- | -- | -- | |
| Fig. 460 | DP32 | H | (mm) | 616 | 616 | 624 | 624 | 615 | 617 | 701 | 713 | 729 | -- | -- | -- | -- | -- | -- | -- | -- | -- | -- | -- | | |
| | | PN16 | (kg) | 17 | 17 | 18 | 21 | 23 | 26 | 29 | 40 | 55 | 55 | -- | -- | -- | -- | -- | -- | -- | -- | -- | -- | -- | |
| | | PN40 | (kg) | 19 | 21 | 23 | 26 | 32 | 35 | 42 | 52 | 68 | 68 | -- | -- | -- | -- | -- | -- | -- | -- | -- | -- | -- | |
| | DP33 | H | (mm) | 657 | 657 | 665 | 665 | 656 | 683 | 767 | 779 | 795 | 807 | 976 | -- | -- | -- | -- | -- | -- | -- | -- | -- | -- | |
| | | PN16 | (kg) | 23 | 23 | 24 | 27 | 29 | 32 | 35 | 46 | 61 | 77 | 108 | -- | -- | -- | -- | -- | -- | -- | -- | -- | -- | |
| | | PN40 | (kg) | 25 | 27 | 29 | 32 | 38 | 41 | 48 | 58 | 74 | 89 | 133 | -- | -- | -- | -- | -- | -- | -- | -- | -- | -- | |
| | DP34 | H | (mm) | -- | -- | -- | 787 | 796 | 798 | 854 | 876 | 892 | 929 | 1087 | 1293 | 1353 | 1584 | -- | -- | -- | -- | -- | -- | -- | |
| | | PN16 | (kg) | -- | -- | -- | 57 | 59 | 62 | 65 | 76 | 91 | 107 | 138 | 184 | 264 | 487 | -- | -- | -- | -- | -- | -- | -- | |
| | | PN40 | (kg) | -- | -- | -- | 62 | 68 | 71 | 78 | 88 | 104 | 119 | 163 | 214 | 299 | 544 | -- | -- | -- | -- | -- | -- | -- | |
| | DP34T | H | (mm) | -- | -- | -- | -- | -- | -- | -- | -- | -- | -- | 1456 | 1487 | 1541 | 1601 | 1802 | -- | -- | -- | -- | -- | -- | |
| | | PN16 | (kg) | -- | -- | -- | -- | -- | -- | -- | -- | -- | -- | 198 | 221 | 255 | 335 | 568 | -- | -- | -- | -- | -- | -- | |
| | | PN40 | (kg) | -- | -- | -- | -- | -- | -- | -- | -- | -- | -- | 207 | 227 | 285 | 370 | 615 | -- | -- | -- | -- | -- | -- | |
| | DP34Tri | H | (mm) | -- | -- | -- | -- | -- | -- | -- | -- | -- | -- | 1648 | 1679 | 1763 | 1823 | -- | -- | -- | -- | -- | -- | -- | |
| | | PN16 | (kg) | -- | -- | -- | -- | -- | -- | -- | -- | -- | -- | 232 | 255 | 289 | 369 | -- | -- | -- | -- | -- | -- | -- | |
| | | PN40 | (kg) | -- | -- | -- | -- | -- | -- | -- | -- | -- | -- | 241 | 261 | 319 | 404 | -- | -- | -- | -- | -- | -- | -- | |
| | DP35 | H | (mm) | -- | -- | -- | -- | -- | -- | -- | -- | -- | -- | -- | -- | -- | -- | 1967 | 2075 | 2094 | 2192 | -- | -- | -- | |
| | | PN16 | (kg) | -- | -- | -- | -- | -- | -- | -- | -- | -- | -- | -- | -- | -- | -- | 764 | -- | -- | -- | -- | -- | -- | |
| | | PN40 | (kg) | -- | -- | -- | -- | -- | -- | -- | -- | -- | -- | -- | -- | -- | -- | 808 | 949 | 1215 | 1582 | -- | -- | -- | |


Farklı ölçüler için bkz. sayfa 18-21.




| Aktüatör verisi | | DP32 | DP33 | DP34 | DP34T | DP34Tri | DP35 | |
|------------------------|--------------------|------|------|------|-------|---------|------|-----|
| Ø A | (mm) | 250 | 300 | | 405 | | 755 | |
| Efektif diyafram alanı | (cm ²) | 250 | 400 | 800 | 1600 | 2400 | 2800 | |
| Üste montajlı volan | Ø D1 | (mm) | 225 | 300 | | 400 | 500 | |
| | H1 | (mm) | 270 | 284 | 442 | 635 | 635 | 731 |
| | Ağırlık | (kg) | 5 | | 17 | 41 | | 49 |

Aktüatörün diğer teknik verisi için bkz. ARI-DP veri sayfası.

maks. izin verilen kapama basınçları, açma yönünde akışta P2 = 0.
 Basınç-sıcaklık-sınıflandırmalarıyla kısıtlamalara dikkat ediniz, bkz. sayfa 2.

| DN | | 15 | 20 | 25 | 32 | 40 | 50 | 65 | 80 | 100 | | | |
|--|---|------------------------|------|-------|------|------|------|------|------|------|------|-----|--|
| Kvs-değeri | | (m ³ /saat) | 4,2 | 7,4 | 12 | 19 | 31 | 47 | 77 | 120 | 188 | | |
| maks. fark basıncı ¹⁾ | | (bar) | 2 | | | | | | | 1,5 | | | |
| Sit-Ø | | (mm) | 21 | 21 | 27 | 31 | 41 | 51 | 66 | 81 | 101 | | |
| Strok | | (mm) | 4 | 5 | 7 | 8 | 10 | 13 | 17 | 20 | 25 | | |
| DP32 250 cm² Hava kesildiğinde yay kapatır  (yay ile mil dışarı sürülür) | Min. hava besleme basıncı (bar) ²⁾ | 1,4 | I. | (bar) | 40 | 40 | 22,4 | 14,3 | 5,4 | | | | |
| | | | II. | (bar) | 40 | 39,3 | 20,5 | 12,9 | 4,6 | | | | |
| | | | III. | (bar) | 29,9 | 28,1 | 19 | 11,7 | 3,4 | | | | |
| | | 2,8 | I. | (bar) | | | 40 | | | | | | |
| | | | II. | (bar) | | 40 | 40 | | | | | | |
| | | | III. | (bar) | 40 | 40 | 40 | | | | | | |
| | | 3,2 | I. | (bar) | | | | 40 | 28,9 | 15,3 | 6,4 | 2,7 | |
| | | | II. | (bar) | | | | 40 | 28,1 | 14,8 | 6 | 2,4 | |
| | | | III. | (bar) | | | | 40 | 26,8 | 14 | 5,7 | 2,2 | |
| | | 4,1 | I. | (bar) | | | | | 40 | 22,3 | 10,1 | 4,9 | |
| | | | II. | (bar) | | | | | 39,8 | 21,7 | 9,7 | 4,6 | |
| | | | III. | (bar) | | | | | 38,6 | 20,9 | 9,4 | 4,4 | |

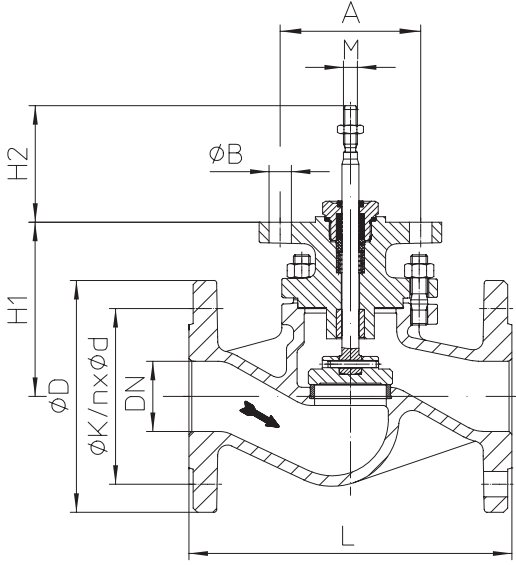
| DN | | 15 | 20 | 25 | 32 | 40 | 50 | 65 | 80 | 100 | | | |
|---|---|------------------------|------|-------|-------|---------|---------|---------|---------|---------|------|------|------|
| Kvs-değeri | | (m ³ /saat) | 4,2 | 7,4 | 12 | 19 | 31 | 47 | 77 | 120 | 188 | | |
| maks. fark basıncı ¹⁾ | | (bar) | 2 | | | | | | | 1,5 | | | |
| Sit-Ø A/B | | (mm) | 21 | 21 | 27 | 31 | 41 | 51 | 66 | 81 | 101 | | |
| Strok | | (mm) | 4 | 5 | 7 | 8 | 10 | 13 | 17 | 20 | 25 | | |
| DP32 250 cm² Hava kesildiğinde yay açar  (yay ile mil geri çekilir) | Min. hava besleme basıncı ²⁾ | 1,4 | I. | (bar) | 40 a) | 40 a) | 22,4 a) | 14,3 a) | 5,4 a) | | | | |
| | | | II. | (bar) | 40 a) | 39,3 a) | 20,5 a) | 12,9 a) | 4,6 a) | | | | |
| | | | III. | (bar) | 29,9 | 28,1 | 19 | 11,7 | 3,4 | | | | |
| | | 2 | I. | (bar) | | | 40 a) | 31,3 a) | 15,5 a) | 7,6 a) | 2,5 | | |
| | | | II. | (bar) | | 40 a) | 40 a) | 30 a) | 14,7 a) | 7,1 a) | 2,1 | | |
| | | | III. | (bar) | 40 | 40 | 40 | 28,8 | 13,4 | 6,3 | 1,8 | | |
| | | 3 | I. | (bar) | | | | 40 a) | 32,3 a) | 18,5 a) | 9,1 | 4,9 | 2,1 |
| | | | II. | (bar) | | | | 40 a) | 31,4 a) | 17,9 a) | 8,7 | 4,6 | 1,9 |
| | | | III. | (bar) | | | | 40 | 30,2 | 17,2 | 8,4 | 4,4 | 1,8 |
| | | 4 | I. | (bar) | | | | | 40 a) | 29,3 a) | 15,8 | 9,3 | 4,9 |
| | | | II. | (bar) | | | | | 40 a) | 28,8 a) | 15,3 | 9 | 4,8 |
| | | | III. | (bar) | | | | | 40 | 28 | 15,1 | 8,8 | 4,6 |
| | | 5 | I. | (bar) | | | | | | 40 a) | 22,4 | 13,7 | 7,8 |
| | | | II. | (bar) | | | | | | 39,6 a) | 22 | 13,4 | 7,6 |
| | | | III. | (bar) | | | | | | 38,8 | 21,7 | 13,2 | 7,5 |
| | | 6 | I. | (bar) | | | | | | | 29 | 18,1 | 10,7 |
| | | | II. | (bar) | | | | | | | 28,6 | 17,8 | 10,5 |
| | | | III. | (bar) | | | | | | 40 | 28,3 | 17,6 | 10,4 |

- I. Fig. 405: PTFE-V-halkası birimi / EPDM-conta
 II. Fig. 405: PTFE- / saf grafit-salmastra
 III. Fig. 460: Körük

¹⁾ maks. fark basınç düşümü

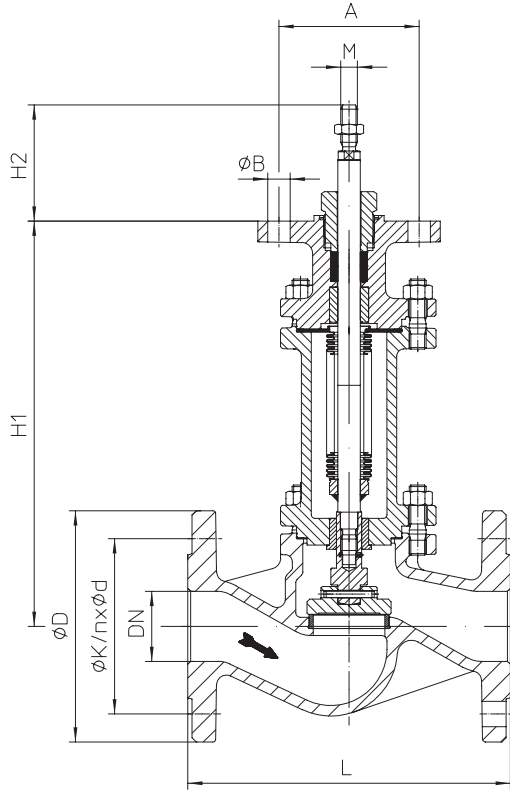
²⁾ Aktüatör maks. hava besleme basıncı: 6 bar Kısıtlama: a) 5 bar b) 4,5 bar c) 4 bar d) 3,5 bar e) 3 bar f) 2,5 bar

Kesme vanası - düz geçişli


Fig. 405

DN15-150

(örn.: DP32-34; PREMIO 2,2-15kN; AUMA 07.2-10.2)


Fig. 460

DN15-150

(örn.: DP32-34; PREMIO 2,2-15kN; AUMA 07.2-10.2)

| DN | 15 | 20 | 25 | 32 | 40 | 50 | 65 | 80 | 100 | 125 | 150 |
|----|----|----|----|----|----|----|----|----|-----|-----|-----|
|----|----|----|----|----|----|----|----|----|-----|-----|-----|

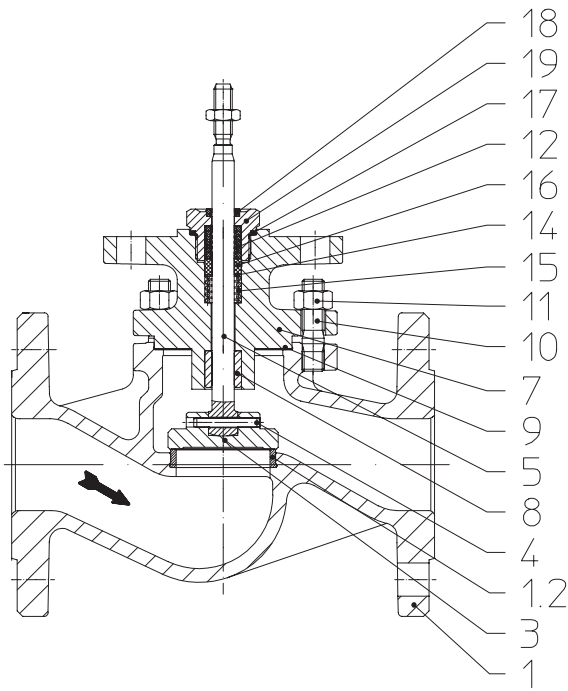
| Ölçüler | | | | | | | | | | | | |
|---------|----------------|------|--------|-----|-----|-----|-----|-----------|-----|-----|-----------|-----|
| M | Fig. 405 | (mm) | M10 | | | | | M14 x 1,5 | | | M16 x 1,5 | |
| | Fig. 460 | (mm) | M12 | | | | | | | | M12 | M16 |
| H1 | Fig. 405 | (mm) | 103 | 111 | 112 | 118 | 124 | 137 | 153 | 172 | 210 | 270 |
| | Fig. 460 | (mm) | 288 | 296 | | 287 | 289 | 373 | 385 | 401 | 438 | 596 |
| H2 | Fig. 405 / 460 | (mm) | 83 | | | | | | | | | |
| A | Fig. 405 / 460 | (mm) | 100 | | | | | | | | | |
| n x ØB | Fig. 405 / 460 | (mm) | 2 x 16 | | | | | | | | | |

| Dıştan-dışa ölçü FTF seri 1, DIN EN 558'e göre | | | | | | | | | | | | |
|--|------|-----|-----|-----|-----|-----|-----|-----|-----|-----|-----|-----|
| L | (mm) | 130 | 150 | 160 | 180 | 200 | 230 | 290 | 310 | 350 | 400 | 480 |

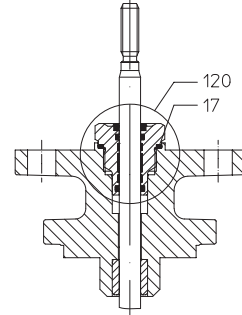
| Flanşlar, DIN EN 1092-1/-2'ye göre | | | Flanş delikleri / -kalınlık toleransları, DIN 2533/2544/2545'e göre | | | | | | | | | | | |
|------------------------------------|------|------|---|-----|-----|-----|------|-----|-----|-----|------|------|------|------|
| ØD | PN16 | (mm) | 95 | 105 | 115 | 140 | 150 | 165 | 185 | 200 | 220 | 250 | 285 | |
| | PN25 | (mm) | | | | | | | | | 235 | 270 | 300 | |
| | PN40 | (mm) | | | | | | | | | 180 | 210 | 240 | |
| ØK | PN16 | (mm) | 65 | 75 | 85 | 100 | 110 | 125 | 145 | 160 | 190 | 220 | 250 | |
| | PN25 | (mm) | | | | | | | | | 180 | 210 | 240 | |
| | PN40 | (mm) | | | | | | | | | 190 | 220 | 250 | |
| n x Ød | PN16 | (mm) | 4x14 | | | | 4x18 | | | | 4x18 | 8x18 | 8x18 | 8x22 |
| | PN25 | (mm) | | | | | | | | | 8x18 | | | |
| | PN40 | (mm) | | | | | | | | | 8x18 | | | |

| Ağırlıklar | | | | | | | | | | | | | |
|------------|-----------------|------|-----|------|-----|------|-----|------|------|------|------|----|----|
| Fig. 405 | PN16 (JL1040) | (kg) | 3,6 | 4,3 | 5,2 | 6,8 | 8,7 | 11,6 | 16,7 | 22,4 | 32,5 | 47 | 73 |
| | PN40 (1.0619+N) | (kg) | 4,3 | 5,2 | 6,1 | 7,5 | 10 | 13 | 20 | 26 | 38,7 | 57 | 77 |
| Fig. 460 | PN16 (JL1040) | (kg) | 8 | 8 | 9 | 11,5 | 14 | 16,5 | 19,5 | 30,5 | 46 | 54 | 84 |
| | PN40 (1.0619+N) | (kg) | 10 | 11,5 | 14 | 17 | 23 | 25,5 | 32,5 | 42,5 | 59 | 62 | 90 |

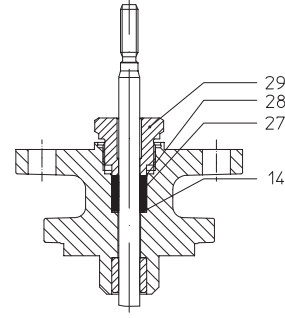
| maks. izin verilen itme | | | | | | | | | | | | | |
|-------------------------|------|------|--|--|--|--|------|--|--|------|----|--|--|
| Fig. 405 | (kN) | 12,7 | | | | | 29,5 | | | 40,6 | | | |
| Fig. 460 | (kN) | 18,2 | | | | | | | | 18 | 37 | | |



I. PTFE-V-halkası birimi



I. EPDM-conta



II. PTFE / saf grafit-salmastra

| Poz. | Yd.p. | Tanım | Fig. 12.405 | Fig. 22.405 / Fig. 23.405 | Fig. 34.405 / Fig. 35.405 | Fig. 55.405 |
|-------|-------------------------|-------------------|---|------------------------------|---|---------------------------|
| 1 | | Gövde | EN-GJL-250 , EN-JL1040 | EN-GJS-400-18U-LT, EN-JS1049 | GP240GH+N, 1.0619+N | GX5CrNiMo19-11-2, 1.4408 |
| 1.2 | | Sit halkası | X20Cr13+QT, 1.4021+QT | | X20Cr13+QT, 1.4021+QT >DN50: G19 9 Nb Si, 1.4551 | -- |
| 3 | x | Klape | X20Cr13+QT, 1.4021+QT | | | X6CrNiMoTi17-12-2, 1.4571 |
| 4 | x | Yay-tipi düz pim | X10CrNi18-8, 1.4310 | | | |
| 5 | | Mil | X20Cr13+QT, 1.4021+QT | | | X6CrNiMoTi17-12-2, 1.4571 |
| 7 | | Montaj kapağı | EN-GJS-400-18U-LT, EN-JS1049 | | GP240GH+N, 1.0619+N | GX5CrNiMo19-11-2, 1.4408 |
| 8 | | Kılavuz burç | X20Cr13+QT, 1.4021+QT (sertleştirilmiş) | | | X6CrNiMoTi17-12-2, 1.4571 |
| 9 | x | Kapak contası | Saf grafit (CrNi lamine grafit) | | | |
| 10 | | Saplama | 25CrMo4, 1.7218 | | | A4 - 70 |
| 11 | | Altıgen somun | C35E, 1.1181 | | | A4 |
| 12 | Takım: bkz. Poz. 100 | V-halkası birimi | PTFE | | | |
| 14 | | Pul | X5CrNi18-10, 1.4301 | | | |
| 15 | | Sıkıştırma yayı | X10CrNi18-8, 1.4310 | | | |
| 16 | | Burç | PTFE (güçlendirilmiş) | | | |
| 17 | | Kapak contası | Cu / Yumuşak demir | | | X6CrNiMoTi17-12-2, 1.4571 |
| 18 | | Kazıyıcı | PTFE (güçlendirilmiş) | | | |
| 19 | | Kaplin | X8CrNiS18-9, 1.4305 | | | |
| 27/28 | x | Salmastra halkası | PTFE veya Saf grafit | | | |
| 29 | x | Kaplin | X8CrNiS18-9, 1.4305 | | | |

| Mil sızdırmazlık Fig. 405 | | | | | | |
|---------------------------|---|--------------------------|------------------------------------|--|--|--|
| 100 | x | V-halkası birimi (takım) | Takım: Poz. 12, 14, 15, 16, 17, 18 | | | |
| 120 | x | EPDM-conta | EPDM / X20Cr13+QT, 1.4021+QT | | | |
| 27/28 | x | Salmastra halkası | PTFE | | | |
| 27/28 | x | Salmastra halkası | Saf grafit | | | |
| L Yedek parçalar | | | | | | |