

ARI-DP pnömatik aktüatörlü kesme vanası - düz geçişli

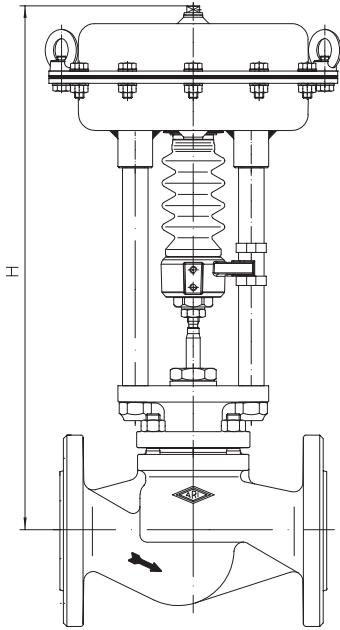


Fig. 405

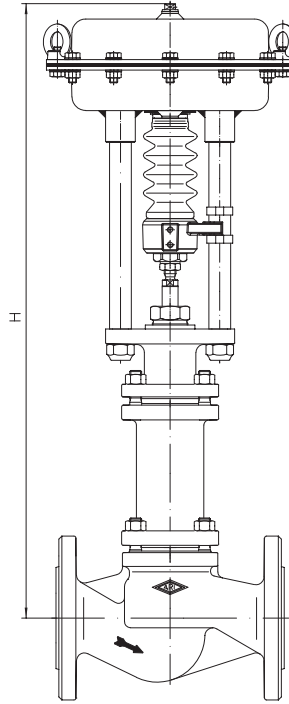
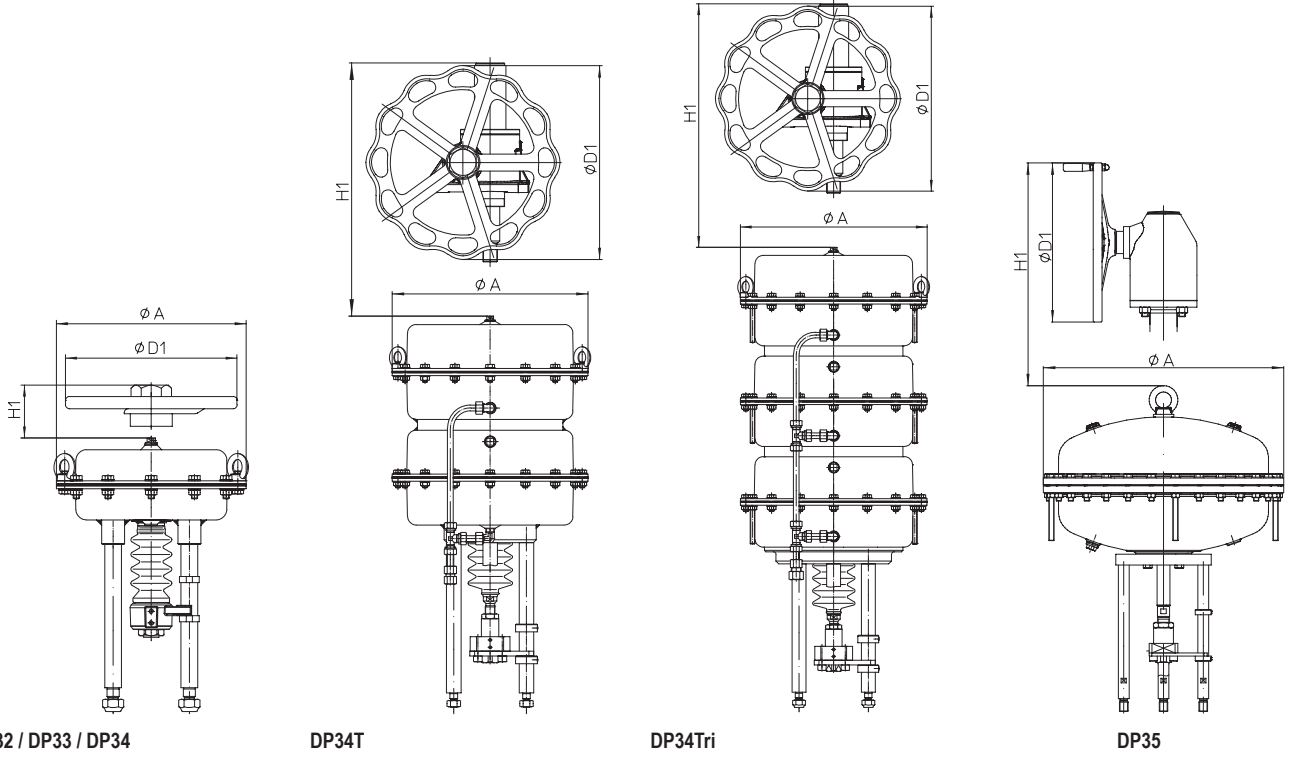


Fig. 460

Yükseklikler ve ağırlıklar

DN				15	20	25	32	40	50	65	80	100	125	150	200	250	300	350	400	500					
Fig. 405	DP32	H	(mm)	411	411	439	440	446	452	465	481	500	--	--	--	--	--	--	--	--	--				
		PN16	(kg)	13	13	14	16	18	21	26	31	42	42	--	--	--	--	--	--	--	--	--	--		
		PN40	(kg)	13	14	15	17	20	22	29	35	48	48	--	--	--	--	--	--	--	--	--	--	--	
	DP33	H	(mm)	472	472	480	481	487	504	531	547	566	579	650	--	--	--	--	--	--	--	--	--	--	
		PN16	(kg)	19	19	20	22	24	27	32	37	48	70	91	--	--	--	--	--	--	--	--	--	--	
		PN40	(kg)	19	20	22	23	25	28	35	41	54	82	113	--	--	--	--	--	--	--	--	--	--	
	DP34	H	(mm)	--	--	--	603	609	615	628	644	681	701	761	824	904	956	--	--	--	--	--	--	--	
		PN16	(kg)	--	--	--	52	54	57	62	67	78	100	121	176	248	405	--	--	--	--	--	--	--	
		PN40	(kg)	--	--	--	53	55	58	65	71	84	112	143	207	284	453	--	--	--	--	--	--	--	
	DP34T	H	(mm)	--	--	--	--	--	--	--	--	--	977	1008	1094	1154	1174	--	--	--	--	--	--	--	
		PN16	(kg)	--	--	--	--	--	--	--	--	--	175	200	261	375	479	--	--	--	--	--	--	--	
		PN40	(kg)	--	--	--	--	--	--	--	--	--	181	202	293	407	524	--	--	--	--	--	--	--	
	DP34Tri	H	(mm)	--	--	--	--	--	--	--	--	--	1199	1230	1316	1376	--	--	--	--	--	--	--	--	
		PN16	(kg)	--	--	--	--	--	--	--	--	--	209	234	295	409	--	--	--	--	--	--	--	--	
		PN40	(kg)	--	--	--	--	--	--	--	--	--	215	236	327	441	--	--	--	--	--	--	--	--	
DP35	H	(mm)	--	--	--	--	--	--	--	--	--	1144	1175	1229	1289	1339	1446	1483	1570	--	--	--	--		
	PN16	(kg)	--	--	--	--	--	--	--	--	--	374	399	460	575	672	--	--	--	--	--	--	--		
	PN40	(kg)	--	--	--	--	--	--	--	--	--	380	401	492	607	717	862	1154	1512	--	--	--	--		
Fig. 460	DP32	H	(mm)	616	616	624	624	615	617	701	713	729	--	--	--	--	--	--	--	--	--	--	--		
		PN16	(kg)	17	17	18	21	23	26	29	40	55	55	--	--	--	--	--	--	--	--	--	--	--	
		PN40	(kg)	19	21	23	26	32	35	42	52	68	68	--	--	--	--	--	--	--	--	--	--	--	--
	DP33	H	(mm)	657	657	665	665	656	683	767	779	795	807	976	--	--	--	--	--	--	--	--	--	--	--
		PN16	(kg)	23	23	24	27	29	32	35	46	61	77	108	--	--	--	--	--	--	--	--	--	--	--
		PN40	(kg)	25	27	29	32	38	41	48	58	74	89	133	--	--	--	--	--	--	--	--	--	--	--
	DP34	H	(mm)	--	--	--	787	796	798	854	876	892	929	1087	1293	1353	1584	--	--	--	--	--	--	--	--
		PN16	(kg)	--	--	--	57	59	62	65	76	91	107	138	184	264	487	--	--	--	--	--	--	--	--
		PN40	(kg)	--	--	--	62	68	71	78	88	104	119	163	214	299	544	--	--	--	--	--	--	--	--
	DP34T	H	(mm)	--	--	--	--	--	--	--	--	--	1456	1487	1541	1601	1802	--	--	--	--	--	--	--	
		PN16	(kg)	--	--	--	--	--	--	--	--	--	198	221	255	335	568	--	--	--	--	--	--	--	
		PN40	(kg)	--	--	--	--	--	--	--	--	--	207	227	285	370	615	--	--	--	--	--	--	--	
	DP34Tri	H	(mm)	--	--	--	--	--	--	--	--	--	1648	1679	1763	1823	--	--	--	--	--	--	--	--	
		PN16	(kg)	--	--	--	--	--	--	--	--	--	232	255	289	369	--	--	--	--	--	--	--	--	
		PN40	(kg)	--	--	--	--	--	--	--	--	--	241	261	319	404	--	--	--	--	--	--	--	--	
DP35	H	(mm)	--	--	--	--	--	--	--	--	--	--	--	--	--	1967	2075	2094	2192	--	--	--	--		
	PN16	(kg)	--	--	--	--	--	--	--	--	--	--	--	--	--	764	--	--	--	--	--	--	--		
	PN40	(kg)	--	--	--	--	--	--	--	--	--	--	--	--	--	808	949	1215	1582	--	--	--	--		


Farklı ölçüler için bkz. sayfa 18-21.




Aktüatör verisi		DP32	DP33	DP34	DP34T	DP34Tri	DP35	
Ø A	(mm)	250	300	405		755		
Efektif diyafram alanı	(cm ²)	250	400	800	1600	2400	2800	
Üste montajlı volan	Ø D1	(mm)	225	300	400		500	
	H1	(mm)	270	284	442	635	635	731
	Ağırlık	(kg)	5		17	41		49

Aktüatörün diğer teknik verisi için bkz. ARI-DP veri sayfası.

maks. izin verilen kapama basınçları, açma yönünde akışta P2 = 0.
Basınç-sıcaklık sınıflandırmalarıyla kısıtlamalara dikkat ediniz, bkz. sayfa 2.

DN		15	20	25	32	40	50	65	80	100				
Kvs-değeri	(m ³ /saat)	4,2	7,4	12	19	31	47	77	120	188				
maks. fark basıncı ¹⁾	(bar)	2								1,5				
Sit-Ø	(mm)	21	21	27	31	41	51	66	81	101				
Strok	(mm)	4	5	7	8	10	13	17	20	25				
 <p>DP33 400 cm² Hava kesildiğinde yay kapatır (yay ile mil dışarı sürülür)</p>	Min. hava besleme basıncı (bar) ²⁾	1,4	I.	(bar)	40 c)	40 c)	40 c)	33,9 c)	16,9 c)	8,5 c)	3			
			II.	(bar)	40 c)	40 c)	40 c)	32,5 c)	16,1 c)	8 c)	2,5			
			III.	(bar)	40 a)	40 a)	40 a)	31,4 a)	14,9 a)	7,2 a)	2,3 a)			
		2,7	I.	(bar)				40 a)	40 a)	23,2 a)	10,8	5,4	1,8	
			II.	(bar)				40 a)	40 a)	22,7 a)	10,4	5,1	1,6	
			III.	(bar)				40	39,8	21,9	10,1	5	1,5	
		3,3	I.	(bar)							13	8	4,7	
			II.	(bar)							12,6	7,7	4,5	
			III.	(bar)							12,3	7,5	4,4	
		4,5	I.	(bar)						33,5	19,4	12,2	7,4	
			II.	(bar)						32,9	18,9	11,9	7,2	
			III.	(bar)						32,1	18,6	11,7	7,1	

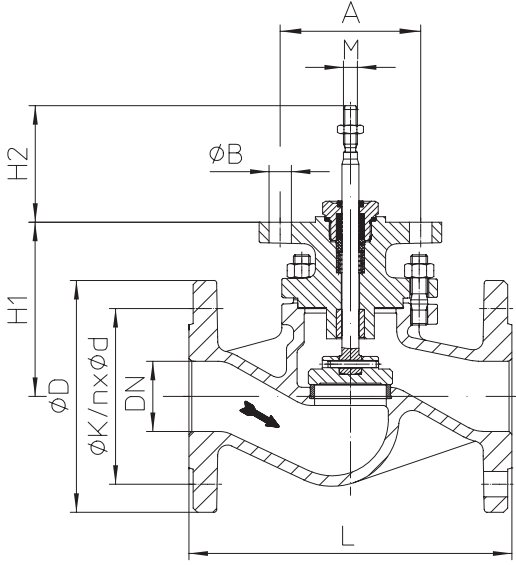
DN		15	20	25	32	40	50	65	80	100	125	150		
Kvs-değeri	(m ³ /saat)	4,2	7,4	12	19	31	47	77	120	188	288	410		
maks. fark basıncı ¹⁾	(bar)	2								1,5	1			
Sit-Ø	(mm)	21	21	27	31	41	51	66	81	101	126	151		
Strok	(mm)	4	5	7	8	10	13	17	20	25	32	38		
 <p>DP33 400 cm² Hava kesildiğinde yay açar (yay ile mil geri çekilir)</p>	Min. hava besleme basıncı (bar) ²⁾	1,4	I.	(bar)	40 d)	40 d)	40 d)	34,1 d)	17 d)	8,6 d)	3 d)			
			II.	(bar)	40 d)	40 d)	40 d)	32,7 d)	16,2 d)	8 d)	2,6 d)			
			III.	(bar)	40 d)	40 d)	40 d)	31,5 d)	15 d)	7,2 d)	2,3 d)			
		2	I.	(bar)				40 d)	33 d)	18,9 d)	9,4 d)	5 d)	2,1 d)	
			II.	(bar)				40 d)	32,2 d)	18,4 d)	8,9 d)	4,7 d)	1,9 d)	
			III.	(bar)				40 d)	31 d)	17,6 d)	8,7 d)	4,5 d)	1,8 d)	
		3	I.	(bar)				40 d)	36,2 d)	19,9 d)	12 d)	6,7 d)	3,3 d)	1,7 d)
			II.	(bar)				40 d)	35,6 d)	19,5 d)	11,7 d)	6,5 d)	3,2 d)	1,6 d)
			III.	(bar)				40 d)	34,8 d)	19,2 d)	11,6 d)	6,4 d)	3,1 d)	1,5 d)
		4	I.	(bar)						30,4	19	11,3	6,3	3,8
			II.	(bar)						30	18,8	11,1	6,1	3,7
			III.	(bar)					40 a)	29,7 a)	18,6 a)	11 a)	6 a)	3,5
		5	I.	(bar)						40	26,1	15,9	9,2	5,8
			II.	(bar)						40	25,8	15,7	9,1	5,7
			III.	(bar)						40 a)	25,6 a)	15,5 a)	9 a)	5,6
		6	I.	(bar)							33,1	20,4	12,2	7,9
			II.	(bar)							32,8	20,2	12	7,8
			III.	(bar)										7,7

- I. Fig. 405: PTFE-V-halkası birimi / EPDM-conta
II. Fig. 405: PTFE- / saf grafit-salmastra
III. Fig. 460: Körük

¹⁾ maks. fark basınç düşümü

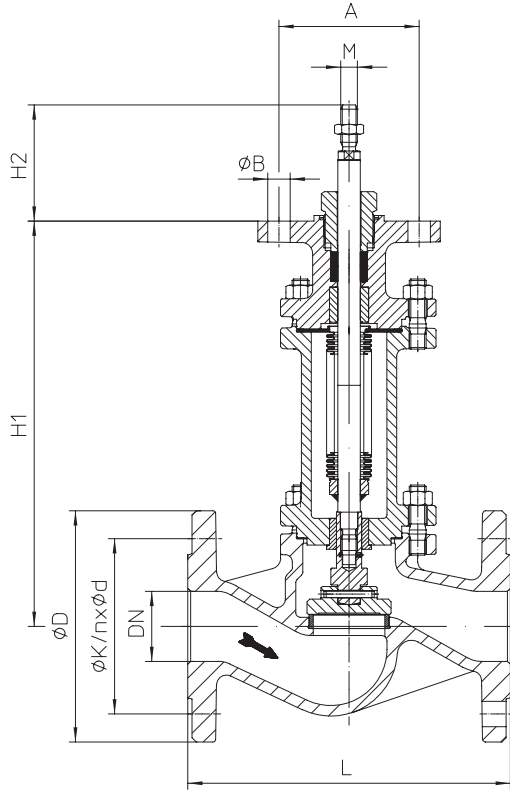
²⁾ Aktüatör maks. hava besleme basıncı: 6 bar Kısıtlama: a) 5 bar b) 4,5 bar c) 4 bar d) 3,5 bar e) 3 bar

Kesme vanası - düz geçişli


Fig. 405

DN15-150

(örn.: DP32-34; PREMIO 2,2-15kN; AUMA 07.2-10.2)


Fig. 460

DN15-150

(örn.: DP32-34; PREMIO 2,2-15kN; AUMA 07.2-10.2)

DN	15	20	25	32	40	50	65	80	100	125	150
----	----	----	----	----	----	----	----	----	-----	-----	-----

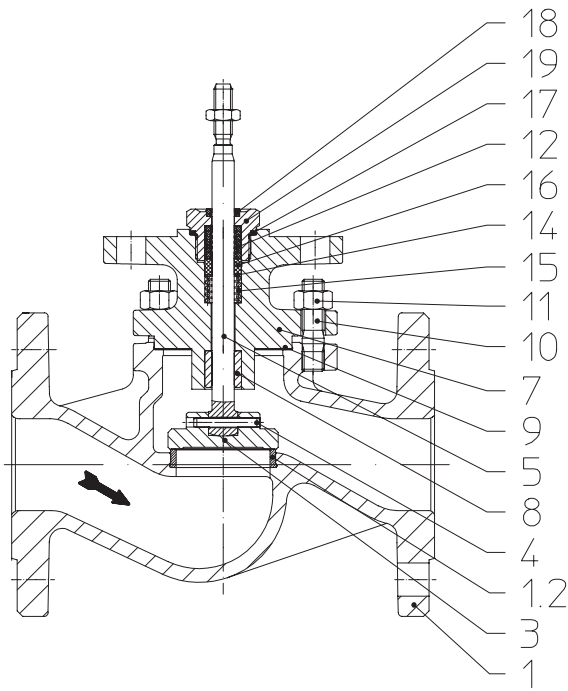
Ölçüler												
M	Fig. 405	(mm)	M10					M14 x 1,5			M16 x 1,5	
	Fig. 460	(mm)	M12								M12	M16
H1	Fig. 405	(mm)	103	111	112	118	124	137	153	172	210	270
	Fig. 460	(mm)	288	296		287	289	373	385	401	438	596
H2	Fig. 405 / 460	(mm)	83									
A	Fig. 405 / 460	(mm)	100									
n x ØB	Fig. 405 / 460	(mm)	2 x 16									

Dıştan-dışa ölçü FTF seri 1, DIN EN 558'e göre												
L	(mm)	130	150	160	180	200	230	290	310	350	400	480

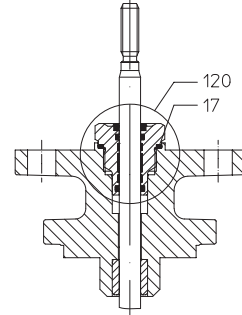
Flanşlar, DIN EN 1092-1/2'ye göre			Flanş delikleri / -kalınlık toleransları, DIN 2533/2544/2545'e göre											
ØD	PN16	(mm)	95	105	115	140	150	165	185	200	220	250	285	
	PN25	(mm)									235	270	300	
	PN40	(mm)									180	210	240	
ØK	PN16	(mm)	65	75	85	100	110	125	145	160	190	220	250	
	PN25	(mm)									180	210	240	
	PN40	(mm)									190	220	250	
n x Ød	PN16	(mm)	4x14				4x18				4x18	8x18	8x18	8x22
	PN25	(mm)									8x18			
	PN40	(mm)									8x18			

Ağırlıklar													
Fig. 405	PN16 (JL1040)	(kg)	3,6	4,3	5,2	6,8	8,7	11,6	16,7	22,4	32,5	47	73
	PN40 (1.0619+N)	(kg)	4,3	5,2	6,1	7,5	10	13	20	26	38,7	57	77
Fig. 460	PN16 (JL1040)	(kg)	8	8	9	11,5	14	16,5	19,5	30,5	46	54	84
	PN40 (1.0619+N)	(kg)	10	11,5	14	17	23	25,5	32,5	42,5	59	62	90

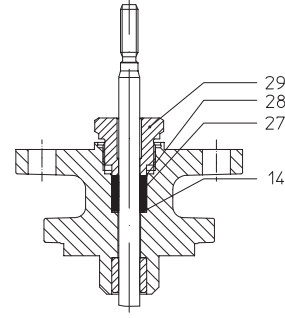
maks. izin verilen itme															
Fig. 405	(kN)	12,7					29,5				40,6				
Fig. 460	(kN)	18,2									18				37



I. PTFE-V-halkası birimi



I. EPDM-conta



II. PTFE / saf grafit-salmastra

Poz.	Yd.p.	Tanım	Fig. 12.405	Fig. 22.405 / Fig. 23.405	Fig. 34.405 / Fig. 35.405	Fig. 55.405	
1		Gövde	EN-GJL-250 , EN-JL1040	EN-GJS-400-18U-LT, EN-JS1049	GP240GH+N, 1.0619+N	GX5CrNiMo19-11-2, 1.4408	
1.2		Sit halkası	X20Cr13+QT, 1.4021+QT			X20Cr13+QT, 1.4021+QT >DN50: G19 9 Nb Si, 1.4551	--
3	x	Klape	X20Cr13+QT, 1.4021+QT			X6CrNiMoTi17-12-2, 1.4571	
4	x	Yay-tipi düz pim	X10CrNi18-8, 1.4310				
5		Mil	X20Cr13+QT, 1.4021+QT			X6CrNiMoTi17-12-2, 1.4571	
7		Montaj kapağı	EN-GJS-400-18U-LT, EN-JS1049		GP240GH+N, 1.0619+N	GX5CrNiMo19-11-2, 1.4408	
8		Kılavuz burç	X20Cr13+QT, 1.4021+QT (sertleştirilmiş)			X6CrNiMoTi17-12-2, 1.4571	
9	x	Kapak contası	Saf grafit (CrNi lamine grafit)				
10		Saplama	25CrMo4, 1.7218			A4 - 70	
11		Altıgen somun	C35E, 1.1181			A4	
12	Takım: bkz. Poz. 100	V-halkası birimi	PTFE				
14		Pul	X5CrNi18-10, 1.4301				
15		Sıkıştırma yayı	X10CrNi18-8, 1.4310				
16		Burç	PTFE (güçlendirilmiş)				
17		Kapak contası	Cu / Yumuşak demir			X6CrNiMoTi17-12-2, 1.4571	
18		Kazıyıcı	PTFE (güçlendirilmiş)				
19		Kaplin	X8CrNiS18-9, 1.4305				
27/28	x	Salmastra halkası	PTFE veya Saf grafit				
29	x	Kaplin	X8CrNiS18-9, 1.4305				

Mil sızdırmazlık Fig. 405

100	x	V-halkası birimi (takım)	Takım: Poz. 12, 14, 15, 16, 17, 18
120	x	EPDM-conta	EPDM / X20Cr13+QT, 1.4021+QT
27/28	x	Salmastra halkası	PTFE
27/28	x	Salmastra halkası	Saf grafit
L Yedek parçalar			