

KP2W

KAPASİTİF SEVİYE ELEKTRODU

GENEL ÖZELLİKLER

Ayvaz KP2W, kapasitans ölçme prensibine göre çalışmaktadır. İletken ve iletken olmayan sıvılarda sürekli tip seviye ölçümü için kullanılır. KP2W elektrot gövdesine entegre edilen ve 4-20 mA'lık standart bir analog sinyal üreten bir seviye vericisi içermektedir.

Seviyeyi belirtmek için kapasitans ölçme prensibi kullanılmaktadır. Elektrot çubuğu ve kap duvarı bir kapasitör oluşturur. Temel olarak bir kapasitenin değerinin levhaların arasındaki maddenin dielektrik değerinden, levhaların alanlarından ve aralarındaki uzaklıktan etkilenmesine dayanır. Elektrodun ve tank duvarının alanı sabit olduğundan tek değişken şey dielektrik rolündeki tankın içinde bulunan maddedir. Eğer bu dielektrik maddenin seviyesi değişiyor ise, plakalar içinden geçen akım da seviye ile orantılı olarak değişir. Dielektrik, su gibi pek çok sıvıyı dışarıda bırakan bir yalıtım maddesi olarak tanımlanmaktadır.

Hava ve vakumun dielektrik sabiti 1 iken, diğer maddelerin 1'den büyüktür ve bu yüzden tank içindeki madde miktarının

değişimi ile kapasite de değişir. Ölçme derecesinin ayarlanmasından sonra seviye bir display ünitesinden okunabilir. Sıvının homojen olması kapasitif ölçüm için önemlidir.

Uygulama Alanları

Buhar kazanları, sıvı tankları, yakıt tankları, konsantre tanklar, deniz uygulamaları, glikol tankları, gıda makineleri, soğutma sıvı tankları, gemiler, salamura tankları, şarap depoları, temiz su depoları, yağ tankları, CO₂ sıvı tankları, yüksek sıcaklıklı tanklar, düşük iletkenlikteki sıvılar, sıcak yapışkan ve yüksek viskoziteli asit ve kimyasal sıvılar.

Avantajları

- Kolay kalibre edilir.
- Alt ve üst nokta için kalibrasyon imkanı.
- Hareketli parçaları yoktur.
- Kolay monte edilir.
- Yüksek doğruluk.
- Dayanıklı gövde.
- Yüksek sıcaklık ve yüksek basınçta çalışır.
- (2W) İki kablolu bağlantı.

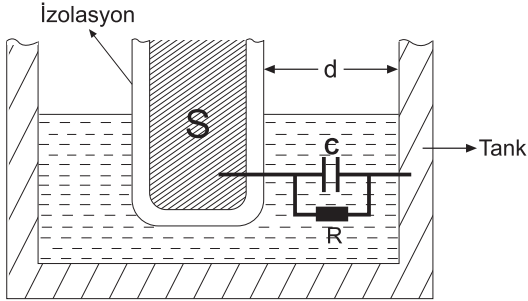
TEKNİK ÖZELLİKLER

TEKNİK ÖZELLİKLER	
Maks. Çalışma Sıcaklığı	238 °C
Maks. Çalışma Basıncı	32 bar
Ana Beslenme	12...24V DC ± %5
Gövde	Paslanmaz Çelik 1,4571 (CrNiMoTi 17 12 2)
Flanş	Döküm Çelik 1,0460 (C 22,8)
Kasa	Alüminyum Enjeksiyon 3,2161 (G AlSi8Cu3)
Ölçme Elektrotları	Paslanmaz Çelik 1,4571 (CrNiMoTi 17 12 2)
Bağlantı	3/4" BPS Dişli / DN32 - DN50 PN40 Flanşlı
Güç Tüketimi	Loop Power
Hassasiyet	Su ≥ 20 µS/cm
Çıkış	4-20 mA Seviye Orantılı, Maksimum Yük 500 Ω
Koruma Sınıfı	IP 62

KP2W KAPASİTİF SEVİYE ELEKTRODU

Çalışma Prensibi:

İki paralel iletken plaka kullanıldığı varsayılarak oluşturulan elektriksel kapasite tanımı;

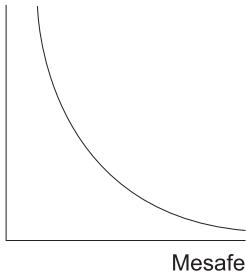


C(Farad)
S,d (mt)

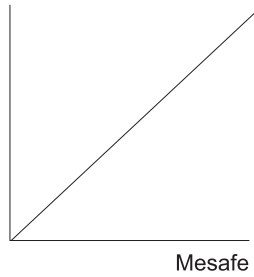
$$C = \frac{\epsilon_0 \cdot \epsilon_r \cdot S}{d} \text{ ifadesiyle tanımlanabilir.}$$

Ancak pratikte bu ifadenin kullanılabileceği sensör tipi yok denecek kadar azdır. Özellikle aralık (d) büyük olduğundan -genel olarak böyledir- kaçak alanların artması nedeniyle, yukarıdaki formülün doğruluğuna güvenmek artık mümkün değildir. O halde özellikle mesafe ölçümlerinde artık kapasiteden çok empedans ölçmek daha doğru sonuç vermektedir.

Kapasite



Empedans



Empedans ifadesi $Z = R + jL\omega + (jC\omega)^{-1}$ şeklinde verilir. "R" reel bileşen olarak tanımlanır ve ortamın iletkenliğini temsil eder. "jLw" ikinci bileşen endüktif reaktans olarak tanımlanır. Bu bileşen kapasitif ölçüm yapıyor olsak bile mevcuttur. Ancak biz bunu yok farz ederiz. Bu şekilde ölçümlerde ortamın elektostatik özelliklerini baz alarak sonucu değerlendirdiğimizden hata olmayacaktır. Sonuçta empedans ifademiz $Z = R + (jC\omega)^{-1}$ olacaktır.

Ürettiğimiz kapasitif sensörlerde ölçüm, yük transferi yoluyla yapılmaktadır. Toplam empedans $Z = V / I$ ifadesiyle verilir.

I (Akım) $I = Q / t$
Q (Coulomb)
t (sn)

Ölçmek istediğimiz kapasitif reaktans ise; $(jC\omega)^{-1}$ şeklindedir. Yani yük ile empedans aynı fazdadır. Özetle; ortama aktarılan yük, kapasitif reaktans ile doğru orantılıdır. Koaksiyel tarzda üretilmiş sensörler için;

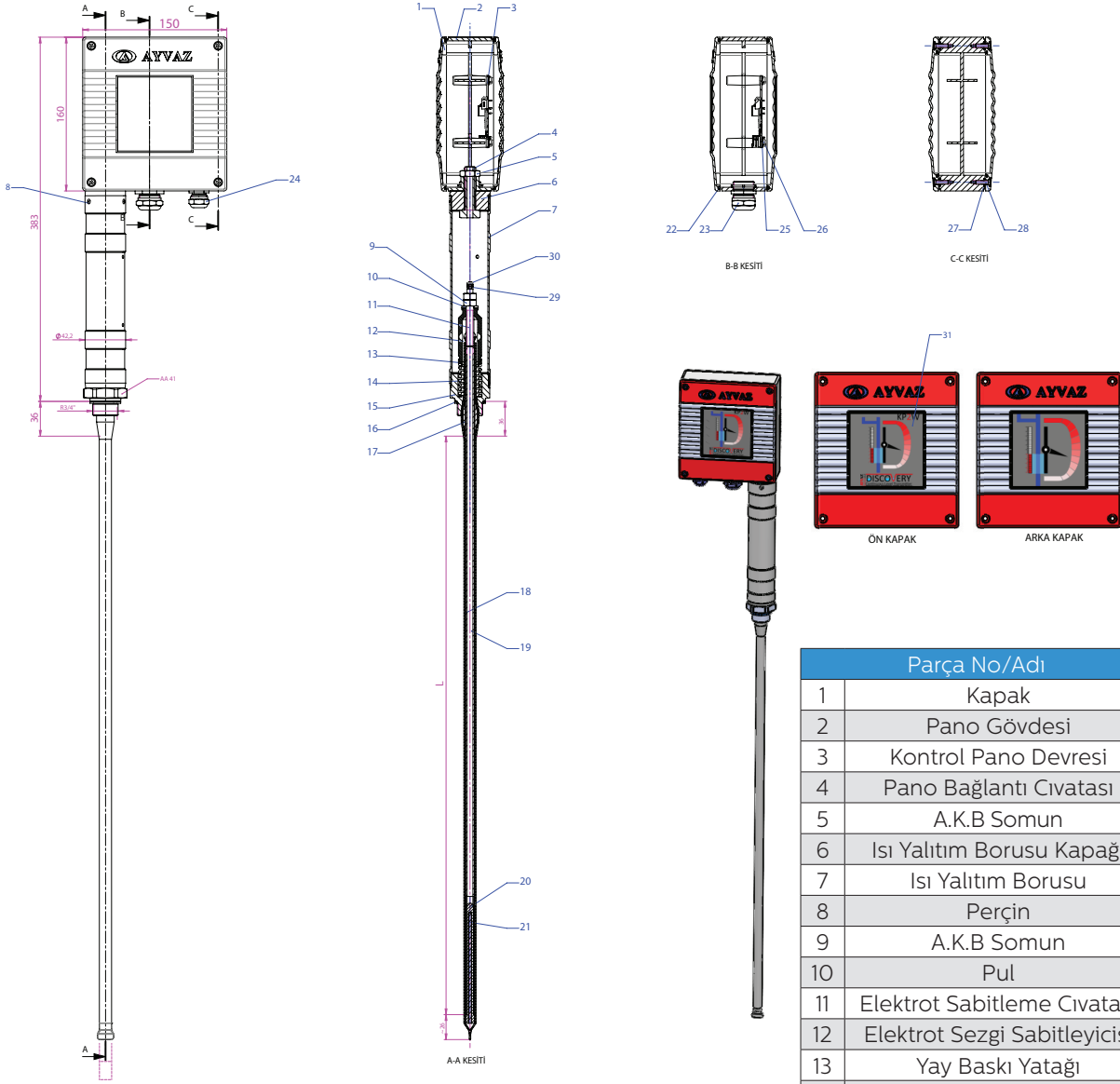
a : Merkez elektrot yarıçapı
b : Dış ekran yarıçapı
L : Uzunluk

$\frac{2 \cdot \pi \cdot \epsilon_0 \cdot \epsilon_r}{\ln(b/a)} \cdot L$ ifadesi ile empedans hesabı yapılmaktadır.

Üretimde olan tüm modellerimizde uzunluğa bağlı olarak 10 KHz...250 KHz aralığında uyarım uygulanmaktadır. ($\omega = 2 \times \pi \times f$) iletkenlik bileşeni (R) etkisinin doğrusallık hatasına sebebiyet vermesi elektronik devre tasarımı ve mekanik tasarım ile engellenmiştir. 1ppm değerinden az ve sıfır kabul edilebilir bir değere düşürülmüştür.

KP2W KAPASİTİF SEVİYE ELEKTRODU

DİŞLİ TEKNİK RESİM

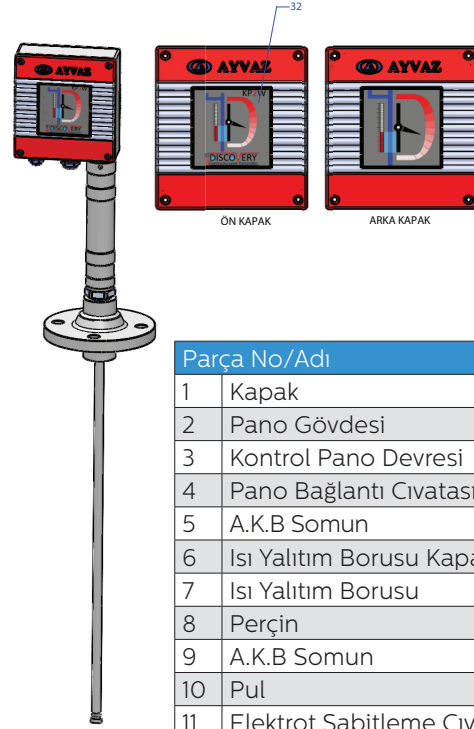
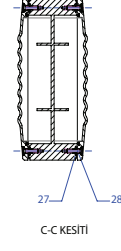
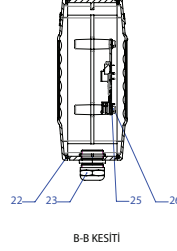
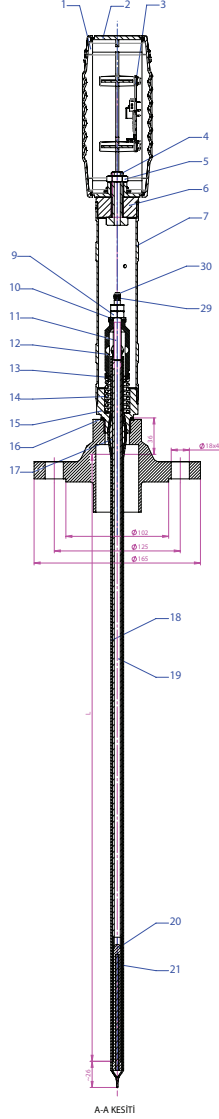
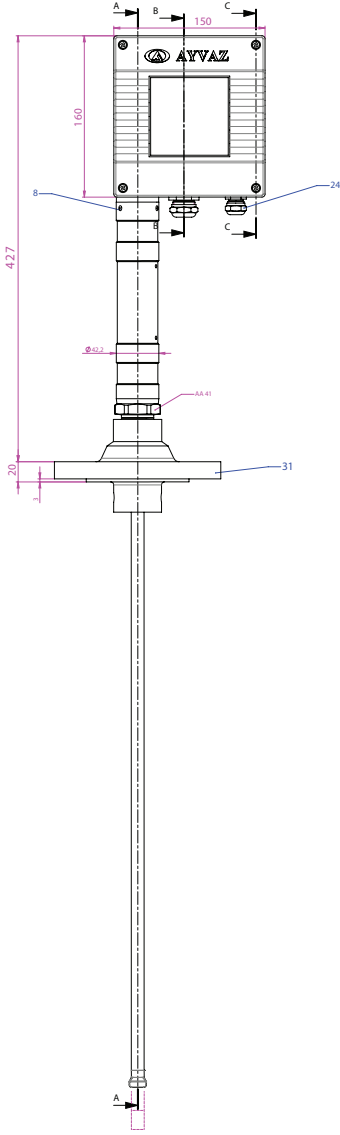


L (mm)
300
400
500
600
700
800
900
1000
1100
1200
1300
1400
1500
2000
4000

Parça No/Adı	Malzeme	
1	Kapak	Alüminyum
2	Pano Gövdesi	Alüminyum
3	Kontrol Pano Devresi	Pertinaks
4	Pano Bağlantı Cıvatası	8.8
5	A.K.B Somun	
6	Isı Yalıtım Borusu Kapağı	Kestamid
7	Isı Yalıtım Borusu	Alüminyum
8	Perçin	
9	A.K.B Somun	
10	Pul	
11	Elektrot Sabitleme Cıvatası	AISI 316
12	Elektrot Sezgi Sabitleyicisi	PEEK
13	Yay Baskı Yatağı	AISI 304
14	Elektrot Baskı Yayı	AISI 302
15	Elektrot Gövdesi	AISI 316 Ti
16	Elektrot Gövde Contası	AISI 304
17	Sabitleme Parçası	AISI 316
18	Pfa Kılıf	PFA
19	Elektrot Sezgi Çubuğu	AISI 316 Ti
20	Tel Kılıfı	Teflon
21	Tel	Kaynak Teli
22	Pano Kapak Contası	Silikon
23	Rakor	
24	Rakor	
25	Pul	
26	Silindirik Başlı Cıvata	
27	Conta	
28	Havşa Başlı Cıvata	
29	A.K.B Somun	
30	Silindirik Başlı Yıldız Cıvata	
31	Etiket	

KP2W KAPASİTİF SEVİYE ELEKTRODU

FLANŞLI TEKNİK RESİM

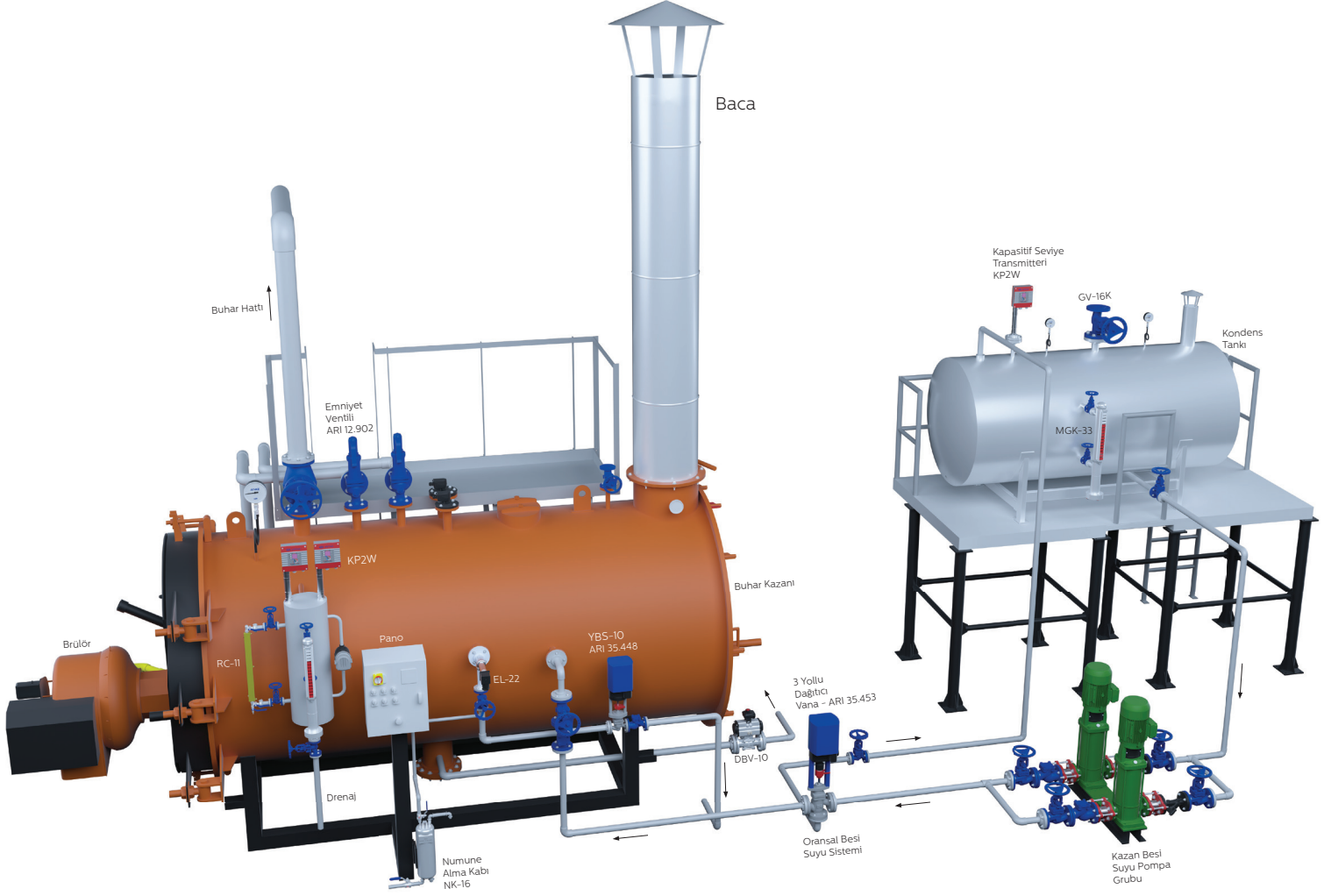


L (mm)
300
400
500
600
700
800
900
1000
1100
1200
1300
1400
1500
2000
4000

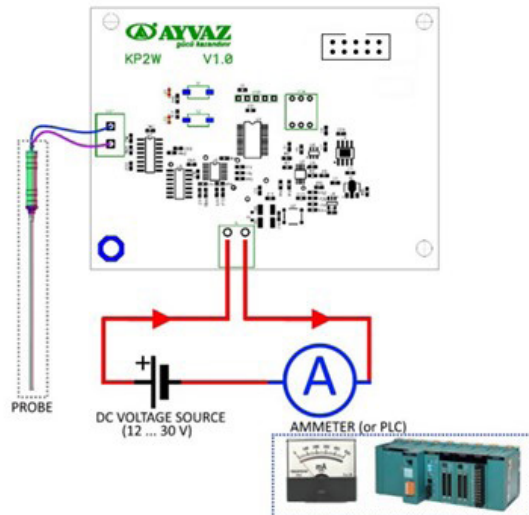
Parça No/Adı	Malzeme	
1	Kapak	Alüminyum
2	Pano Gövdesi	Alüminyum
3	Kontrol Pano Devresi	Pertinaks
4	Pano Bağlantı Cıvatası	8.8
5	A.K.B Somun	
6	Isı Yalıtım Borusu Kapağı	Kestamid
7	Isı Yalıtım Borusu	Alüminyum
8	Perçin	
9	A.K.B Somun	
10	Pul	
11	Elektrot Sabitleme Cıvatası	AISI 316
12	Elektrot Sezgi Sabitleyicisi	PEEK
13	Yay Baskı Yatağı	AISI 304
14	Elektrot Baskı Yayı	AISI 302
15	Elektrot Gövdesi	AISI 316 Ti
16	Elektrot Gövde Contası	AISI 304
17	Sabitleme Parçası	AISI 316
18	Pfa Kılıf	PFA
19	Elektrot Sezgi Çubuğu	AISI 316 Ti
20	Tel Kılıfı	Teflon
21	Tel	Kaynak Teli
22	Pano Kapak Contası	Silikon
23	Rakor	
24	Rakor	
25	Pul	
26	Silindirik Başlı Cıvata	
27	Conta	
28	Havşa Başlı Cıvata	
29	A.K.B Somun	
30	Silindirik Başlı Yıldız Cıvata	
31	Elektrot Bağlantı Flanşı	
32	Etiket	

KP2W KAPASİTİF SEVİYE ELEKTRODU

3D UYGULAMA ŞEMASI



ELEKTRİK BAĞLANTI ŞEMASI



KP2W

KAPASİTİF SEVİYE ELEKTRODU



GENEL MÜDÜRLÜK / FABRİKA

Atatürk Sanayi Bölgesi Hadımköy Mahallesi Mustafa İnan Caddesi No: 44 Arnavutköy - İSTANBUL
Tel: +90 212 771 01 45 (pbx) | Faks: +90 212 771 47 27 | info@ayvaz.com | www.ayvaz.com