

## Patlaç Valfler - PL1010 Serisi (G3/4", G1", G1 1/2")

### GENEL ÖZELLİKLER

- Genellikle toz toplama servisi uygulamalarında veya benzeri sistemlerde kullanılmaktadırlar.
- Kompakt dizayn, yüksek güvenilirlik, debi hızı, kalite, performans sağlar ve uzun ömürlüdür.
- Hızlı açılma ve kapanma özelliği mevcuttur.
- Çalışma Sıcaklığı: -40°C ...160°C
- Talep halinde elektronik zamanlayıcı ile birlikte verilir..
- Hava, toz filtresi, ambarlar, elektrostatik boyama kabini v.b. uygulamalarda kullanılmaktadır.
- Bobinler değiştirilebilir.
- Patlaç valfler filtrelenmiş akışkanlarla birlikte kullanılabilir.

### ELEKTRİKSEL ÖZELLİKLER

Sürekli Çalışma	: ED %100
Bobin İzolasyon Sınıfı	: H (180°C)
Bobin Koruması	: Polyester Cam Elyaf
Bobin Giydirmeye Malzemesi	: Güçlendirilmiş Cam Elyaf
Ortam Sıcaklığı	: -20°C ... 80°C
Koruma Sınıfı	: IP65 (ISO 60529) İstek Üzerine;IP68
Elektrik Priz Bağlantısı	: DIN 46340, 3 kutuplu konektör. (DIN 43650)
Konektör Özellikleri	: ISO 4400/ EN 175301-803, Form A, Spade plug (Ø 6-8 mm kablo)
Elektrik Güvenliği	: IEC 335
Standart Voltaj	: AC 12 V, 24V, 48 V, 110V, 230 V DC 12 V, 24V, 48 V, 110V (istek üzerine diğer voltajlarda yapılır.)
Voltaj Toleransları	: ± % 10
Frekans	: 50 / 60 Hz
LED'li konektör talep halinde sağlanır.	
Bobin voltajını siparişiniz esnasında lütfen belirtiniz.	

### AKIŞKANLARLA TEMAS HALİNDE BULUNAN MALZEMELER

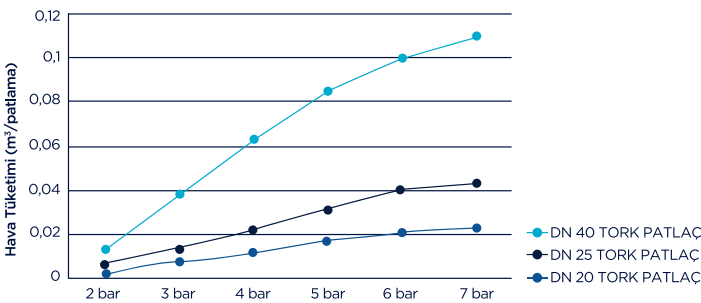
Gövde	: Alüminyum
İç parçalar	: Paslanmaz Çelik
Diyafram	: Termoplastik, NBR veya Viton
Gölgeleme Ringi	: Bakır
Kapak	: Alüminyum
Kovan, Çekirdek	: Paslanmaz Çelik
Yay	: Paslanmaz Çelik
Tepki Verme Süresi	: Açılma Zamanı: 100 ms Kapanma Zamanı: 100 ms

G1" Patlaç valfin hava tüketme örneği.

Basınç: 6 Bar; 50 devir/saat

G1" Patlaç valfinin 6 bardaki hava tüketimi tablodan 0,43 m<sup>3</sup>/sn. olarak okunur.

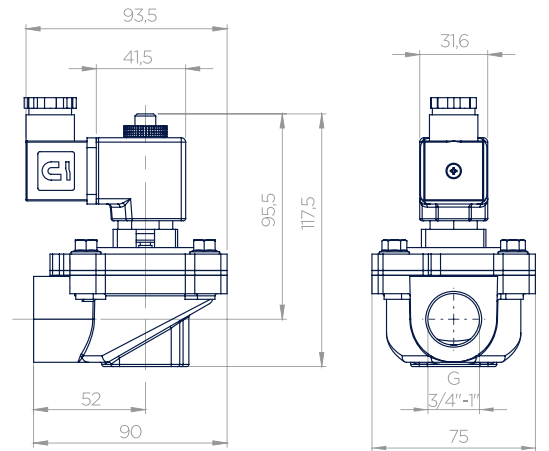
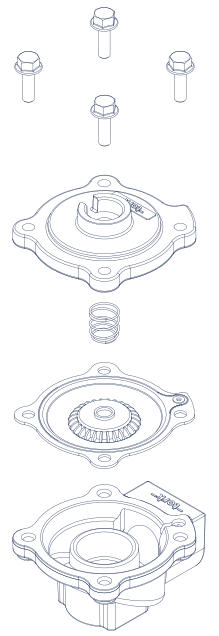
50 devir/saat için, toplam hava tüketimi 0,043 x 50: 2,15 m<sup>3</sup>/h



NORMALDE KAPALI

2/2 YOLLU

PİLOT KUMANDALI



Valf Sipariş No	Bağlantı Ölçüsü	Orifis Ölçüsü	Basınç		Kv	Akışkan Sıcaklığı		Diyafram	Ağırlık (kg)
			bar	Lt/min		°C			
PL1010	G	mm	min	max		min	max		
PL1010.04	3/4"	25	0,5	8	150	-10	80	NBR	0,69
						-10	160	Viton	
						-40	120	Termoplastik	
PL1010.05	1"	30	0,5	8	270	-10	80	NBR	0,68
						-10	160	Viton	
						-40	120	Termoplastik	
PL1010.07	1 1/2"	44	0,5	8	774	-10	80	NBR	1,4
						-10	160	Viton	
						-40	120	Termoplastik	

## Patlaç Valfler - PL1010 Serisi (G2", 2 1/2", 3")

### GENEL ÖZELLİKLER

- Genellikle toz toplama servisi uygulamalarında veya benzeri sistemlerde kullanılmaktadırlar.
- Kompakt dizayn, yüksek güvenilirlik, debi hızı, kalite, performans sağlar ve uzun ömürlüdür.
- Hızlı açılma ve kapanma özelliği mevcuttur.
- Çalışma Sıcaklığı: -10°C ...160°C
- Talep halinde elektronik zamanlayıcı ile birlikte verilir..
- Hava, toz filtresi, ambarlar, elektrostatik boyama kabini v.b. uygulamalarda kullanılmaktadır.
- Bobinler değiştirilebilir.
- Patlaç valfler filtrelenmiş akışkanlarla birlikte kullanılabilir.

### ELEKTRİKSEL ÖZELLİKLER

Sürekli Çalışma	: ED %100
Bobin İzolasyon Sınıfı	: H (180°C)
Bobin Koruması	: Polyester Cam Elyaf
Bobin Giydirme Malzemesi	: Güçlendirilmiş Cam Elyaf
Ortam Sıcaklığı	: -20°C ... 80°C
Koruma Sınıfı	: IP65 (ISO 60529) İstek Üzerine;IP68
Elektrik Priz Bağlantısı	: DIN 46340, 3 kutuplu konektör. (DIN 43650)
Konektör Özellikleri	: ISO 4400/ EN 175301-803, Form A, Spade plug (Ø 6-8 mm kablo)
Elektrik Güvenliği	: IEC 335
Standart Voltaj	: AC 12 V, 24V, 48 V, 110V, 230 V DC 12 V, 24V, 48 V, 110V (İstek üzerine diğer voltajlarda yapılır.)
Voltaj Toleransları	: ± % 10
Frekans	: 50 / 60 Hz
LED'li konektör talep halinde sağlanır.	
Bobin voltajını siparişiniz esnasında lütfen belirtiniz.	

### AKIŞKANLARLA TEMAS HALİNDE BULUNAN MALZEMELER

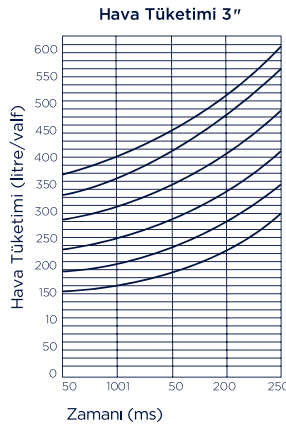
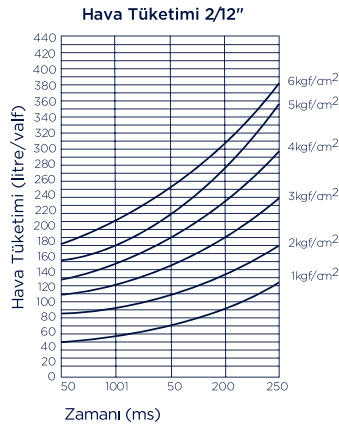
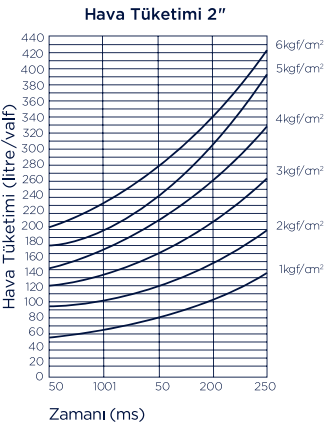
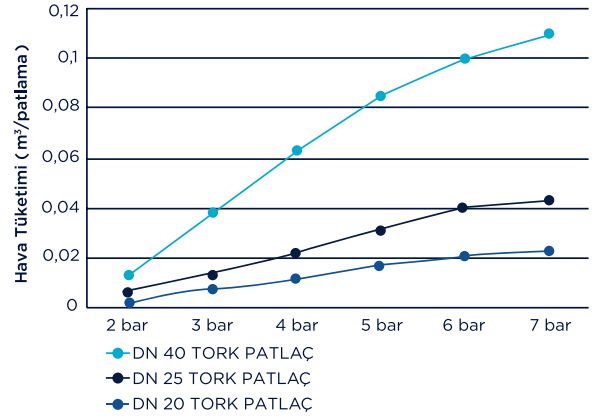
Gövde	: Döküm Alüminyum
İç parçalar	: Paslanmaz Çelik
Diyafram	: NBR veya Viton
Gölgeleme Ringi	: Bakır
Kapak	: Alüminyum
Kovan, Çekirdek	: Paslanmaz Çelik
Yay	: Paslanmaz Çelik
Tepki Verme Süresi	: Açılma Zamanı: 100 ms Kapanma Zamanı: 100 ms



NORMALDE KAPALI

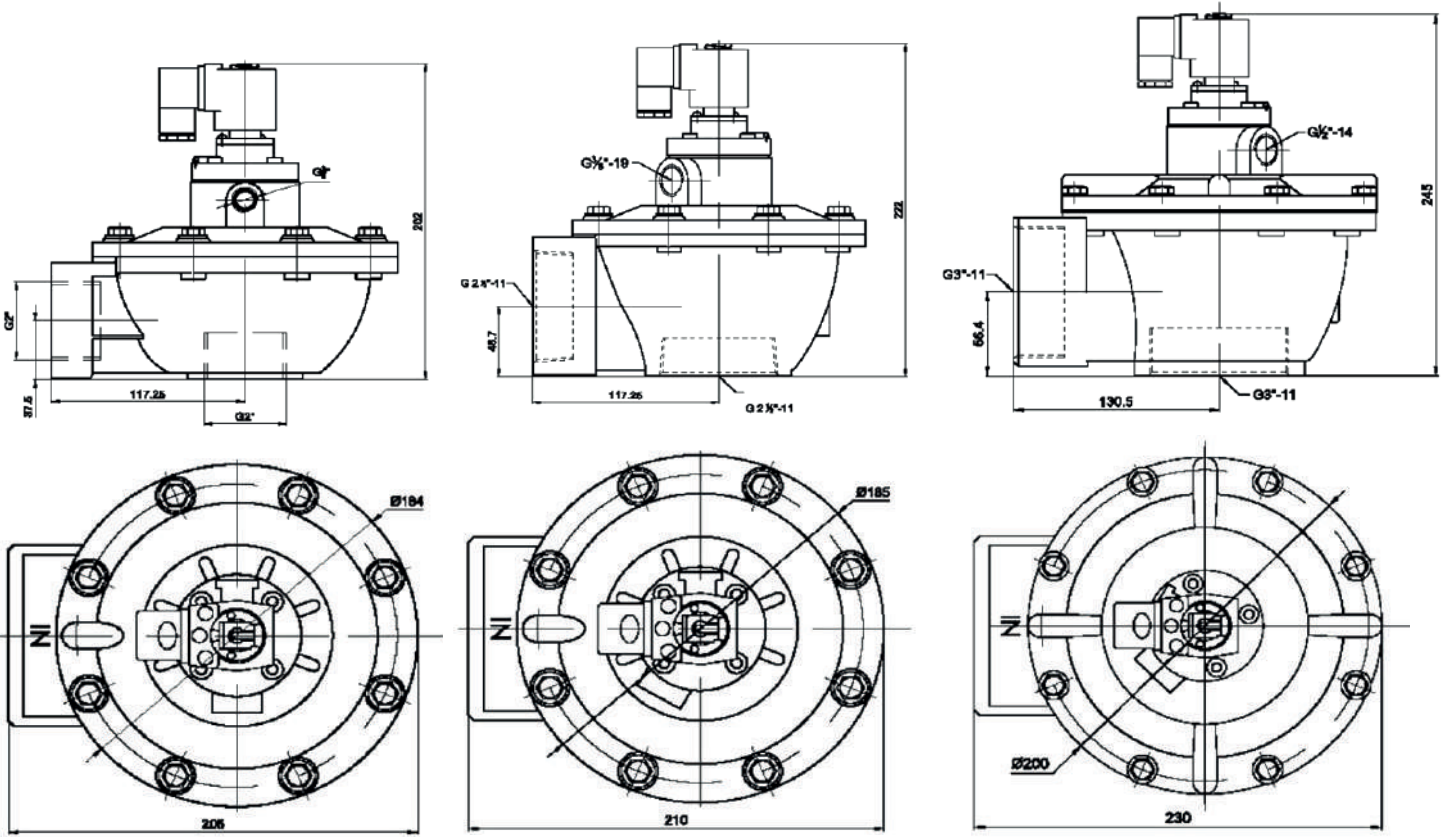
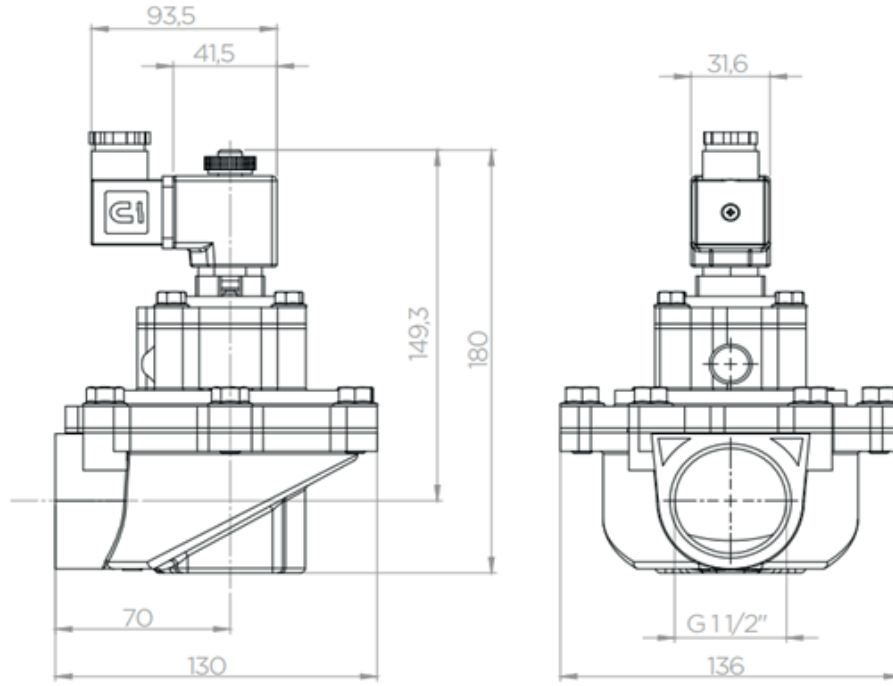
2/2 YOLLU

PİLOT KUMANDALI



Valf Sipariş No	Bağlantı Ölçüsü	Orifis Ölçüsü	Basınç		Kv	Akışkan Sıcaklığı		Diyafram	Ağırlık (kg)
			min	max		min	max		
PL1010	G	mm			Lt/min	°C			
PL1010.08	2"	50	3	8	1065	-10	80	NBR	2,25
						-10	160	Viton	
PL1010.09	2 1/2"	62	3	8	1378	-10	80	NBR	3,47
						-10	160	Viton	
PL1010.10	3"	76	3	8	2040	-10	80	NBR	3,8
						-10	160	Viton	

Patlaç Valfler - PL1010 Serisi (G2", 2 1/2", 3")



• TORK patlaç valfleri 97/23/EC, Basınç Ekipmanı Direktifi(PED) ve 2006/95/EEC Düşük Voltaj Direktifine (LVD) uymaktadır.  
• Standart boru bağlantısı GIBSP (ISO 228-1) talep halinde sağlanır ayrıca diğer boru bağlantıları da istek üzerine yapılabilir. ((NPT) ANSI 120,31)